

令和3年度一般選抜試験(後期)

理 科 (問 題)

注 意

- 1) 理科の問題冊子は全部で36ページあり、問題数は、物理4問、化学4問、生物4問である。白紙・余白の部分は計算・下書きに使用してよい。
- 2) 別に解答用紙が3枚ある。解答はすべてこの解答用紙の指定欄に記入すること。指定欄以外への記入はすべて無効である。
- 3) 3枚の解答用紙のすべての所定欄に、それぞれ受験番号を記入すること。氏名を記入してはならない。なお、記入した受験番号が誤っている場合や無記入の場合は、当該科目の試験が無効となる。また、※印の欄には何も記入してはならない。
- 4) 理科は物理・化学・生物のうち2科目を選択して解答すること。選択しない科目の解答用紙には(受験番号は忘れず記入の上)用紙全体に大きく×印をつけて、選択しなかったことがはっきりと分かるようにすること。
- 5) 3科目全部にわたって解答したものを、および解答用紙3枚のうち1枚に×印のないものは、理科の試験全部が無効となる。
- 6) 問題冊子は持ち帰ること。
- 7) 解答用紙は持ち出してはならない。
- 8) 試験終了時には、解答用紙を裏返して、下から順に物理、化学、生物の解答用紙を重ねて置くこと。解答用紙の回収後、監督者の指示に従い退出すること。

物 理 (後期)

I 図1のように、地球上の点Pから水平方向にある速さで、質量 m の物体 X を打ち出した。このとき X は地表面に沿って円運動を行い、地球の中心 O に対して P の反対側の点 Q に到達した。地球の質量を M 、半径を R 、万有引力定数を G として、次の問に答えよ。途中の考え方も記せ。ただし大気・地表などによる摩擦、地球の自転は考えなくてよいものとし、地球は一様な球体とする。円周率は π とする。

問 1 打ち出した直後の X にかかる向心力の大きさを求めよ。

問 2 X が打ち出された速さを求めよ。

問 3 X が Q に到達するまでの時間を求めよ。

次に図2のように P と Q をつなぐトンネルを地球に掘った。もう一つ物体 Y (質量 m') を用意し、P で X の打ち出しと同時にトンネルへ静かに手をはなした。

ただし、地球内部の任意の点 A ($OA = a$) に物体があるとき、その物体にかかる重力は、O を中心とした半径 a の球面内の質量が O に集まったとして、それが物体におよぼす万有引力と等しく、その球面外の地球の質量とは無関係であるとしてよい。

問 4 Y が A にあるとき、Y にかかる力の大きさを求めよ。

問 5 m は m' の 5 倍である。Y が Q に到達するまでの時間は、X が Q に到達するまでの時間の何倍か。

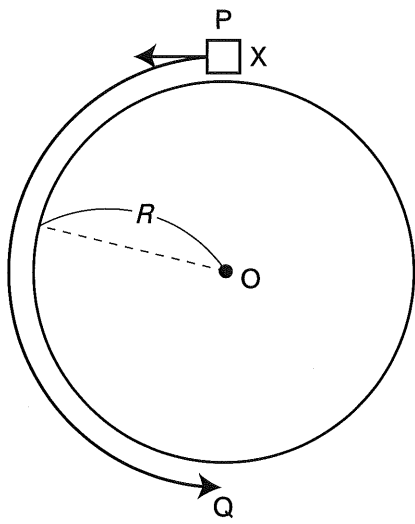


图 1

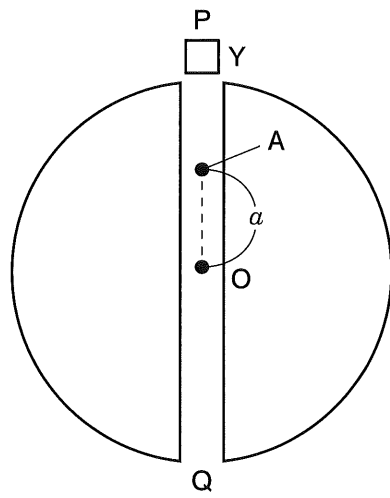


图 2

II 抵抗(抵抗値 R)、コンデンサー(電気容量 C)、コイル(自己インダクタンス L)、スイッチ S 、および交流電源からなる、図1のような回路がある。電源の電圧は $V_0 \sin \omega t (V_0 > 0)$ で表される。最初、スイッチ S は開いており、コンデンサーに電荷はない。次の問に答えよ。問1以外は途中の考え方も記せ。

問1 回路を流れる電流を測定すると $I = I_0 \sin(\omega t - \phi) (I_0 > 0)$ であった。この電流を図2のように、 xy 座標上のベクトル \vec{I} の y 成分として表示することを考える。 \vec{I} は原点 O を始点として、その大きさが I_0 に等しく、 \vec{I} と x 軸のなす角が電流の位相に等しい。この方法で、抵抗にかかる電圧 \vec{V}_R 、およびコイルにかかる電圧 \vec{V}_L を、ベクトルとして解答用紙に図示せよ。また、これらのベクトルの大きさ、ベクトルが x 軸となす角を答えよ。

問2 $\tan \phi$ および I_0 を求めよ。

次にスイッチ S を閉じた。このとき ab 間の電圧が $V_1 \sin(\omega t - \theta)$ であった。

問3 a を流れる電流の最大値を求めよ。

問4 $\tan \theta$ と V_1 を求めよ。

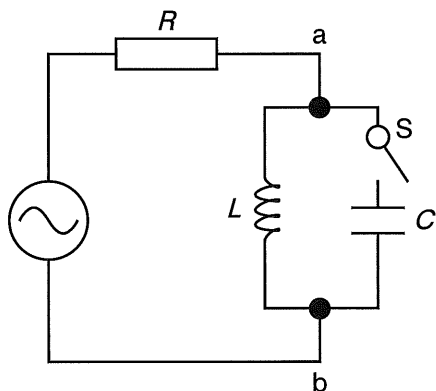


図1

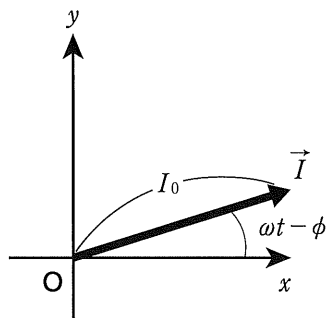


図2

III 断面が図1のような直角二等辺三角形ABCである透明な三角柱(屈折率 n)が大気中(屈折率1)にある。光源からABの中点へ、 $\triangle ABC$ を含む面に平行に入射角 θ ($0 < \theta < \frac{\pi}{2}$)で光が入射する。光源は360 nm から720 nm の波長の光を出す。波長と n の関係は図2の通りである。以下の間に答えよ。問3から問5は、途中の考え方も記せ。角度の単位は弧度法によるものである。三角柱はじゅうぶん大きい。必要があれば図3を用いてもよい。その場合、角度の単位は度($^{\circ}$)のままでもよい。

問1 ABでの屈折角を ϕ として、BCへの入射角を求めよ。

問2 θ を $\frac{\pi}{2}$ から小さくしながらBCからの出射光を観察したところ、ある角度に達したとき出射光が観察できなくなった。この時 ϕ が満たす条件式を求めよ。

問3 θ を $\frac{\pi}{2}$ から小さくしながらAB, BC, CAからの出射光を観察したところ、ある角度に達したときABからの出射光だけが観察できた。この時 ϕ が満たす条件式を求めよ。

問4 360 nm と720 nm の光がそれぞれ入射したとき、ABからの出射光だけが観察できる ϕ の条件をそれぞれ求めよ。

問5 光源から全ての波長の光が一度に入射した。全ての波長に対しABからの出射光だけが観察できる θ の条件を求めよ。

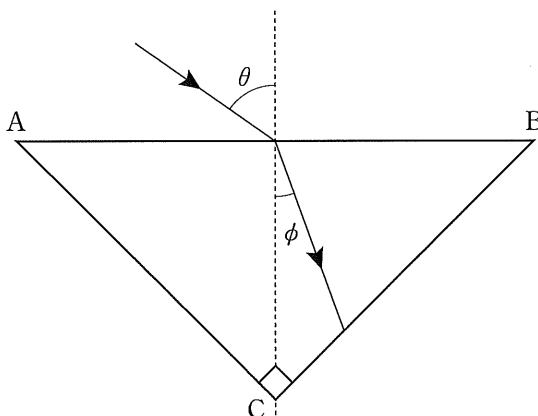


図1

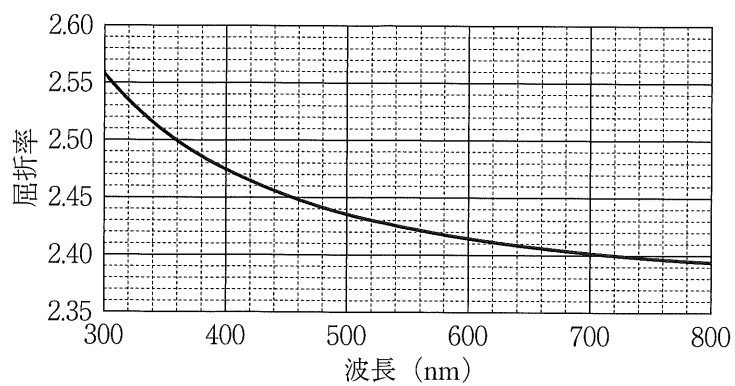


图 2

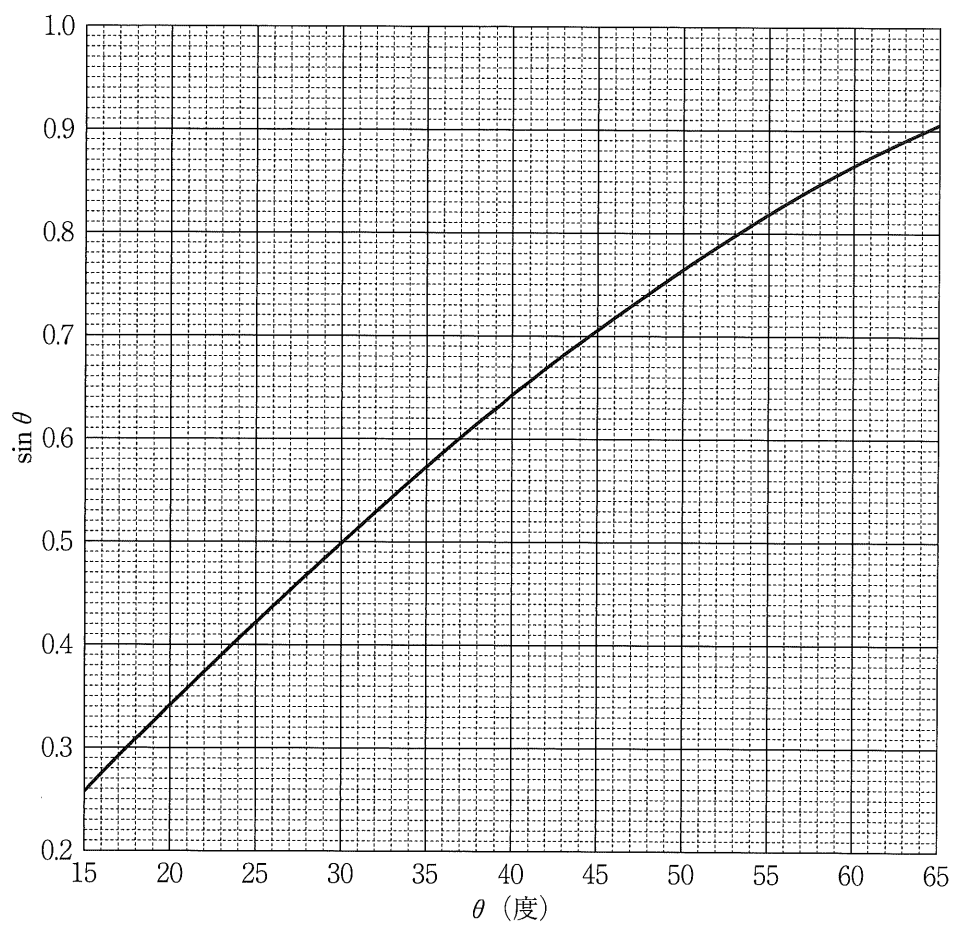


图 3

IV ある種の分子にある波長の光を励起光として照射すると、図1のように、分子の中の基底状態にある電子が、励起光の光子を吸収して準位2に励起される。多くの場合、この電子は、分子の中でエネルギーの一部を失って準位1に移った後に、準位1と基底状態とのエネルギー差に相当する光子を放出して基底状態に戻る。このようにして放出される光は蛍光と呼ばれ、生物学の研究などに利用される。真空中の光速を c 、プランク定数を h 、電気素量を e とする。以下の間に答えよ。途中の考え方も記せ。

問1 観測された蛍光の波長 λ_1 が、励起光の波長より $\Delta\lambda$ だけ長かった。準位1と準位2の間のエネルギー差 ΔE はいくらか。

微弱な蛍光を検出する際に用いられる、光電子増倍管と呼ばれる装置の模式図を図2に示す。光電陰極に蛍光が入射すると、発生した光電子が、複数のダイノードと呼ばれる湾曲した電極の列に向かって加速される。1枚のダイノードに1個の電子が衝突するごとに複数の電子がダイノードから放出され、ダイノード間の電位差によって加速され次のダイノードに衝突する。これを繰り返して発生した大量の電子が陽極で集められ、検出用コンデンサーに蓄積される。光電陰極の仕事関数は W であるとする。

簡単のため、以下の仮定をおく。

- ① 光電子は光電陰極から必ずダイノード側に向けて放出され、最初のダイノードに入射する。
- ② 1つのダイノードから放出された電子はすべて次のダイノードに入射する。
- ③ 最後のダイノードから放出された電子はすべて陽極に集められて検出用コンデンサーの極板に移動する。

問2 光電陰極に入射した波長 λ_1 の光子1個を吸収して光電子1個が放出されるとすると、この光電子の運動エネルギーはいくらか。

光電子増倍管が $W=2.0\text{ eV}$ の光電陰極と10枚のダイノードを持ち、1枚のダ

イノードに入射する電子1個ごとに5個の電子が次のダイノードに入射するとする。
 検出用コンデンサーの電気容量は $1.0\ \mu\text{F}$ とする。必要なら次の値を用いよ。
 $c=3.0\times 10^8\ \text{m/s}$, $e=1.6\times 10^{-19}\ \text{C}$, $h=6.6\times 10^{-34}\ \text{J}\cdot\text{s}$, $5^{10}\doteq 10^7$

問 3 この光電子増倍管で検出できる光の最大の波長はいくらか。

問 4 波長が $450\ \text{nm}$ で、 $1.0\times 10^{-12}\ \text{W}$ の励起光を、蛍光分子に照射する。励起光の光子100個ごとに蛍光の光子1個が光電子増倍管に入射するとする。1秒間に光電陰極から放出される光電子は何個か。

問 5 問4の条件で励起光を1秒間照射したとき、検出用コンデンサーの極板間の電位差はどれだけ変化するか。

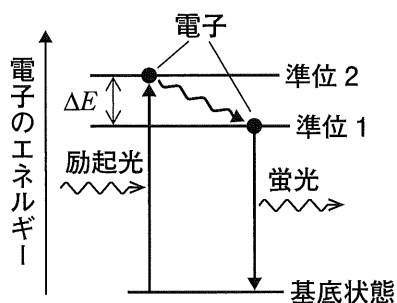


図 1

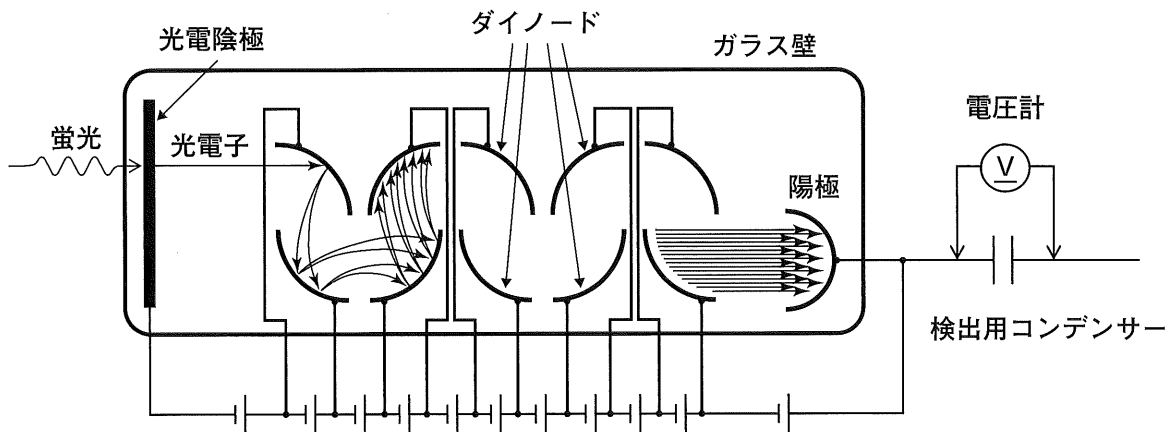


図 2

化 学 (後期)

[注意] 問題を解く際に、必要ならば、次の値を用いなさい。

原子量 H = 1.0, C = 12.0, N = 14.0, O = 16.0, Na = 23.0,
S = 32.1, Cl = 35.5, Cu = 63.6, Zn = 65.4, Ag = 107.9,
I = 126.9, Au = 197.0, Pb = 207.2

気体定数 $R = 8.31 \times 10^3 \text{ Pa} \cdot \text{L} / (\text{mol} \cdot \text{K})$

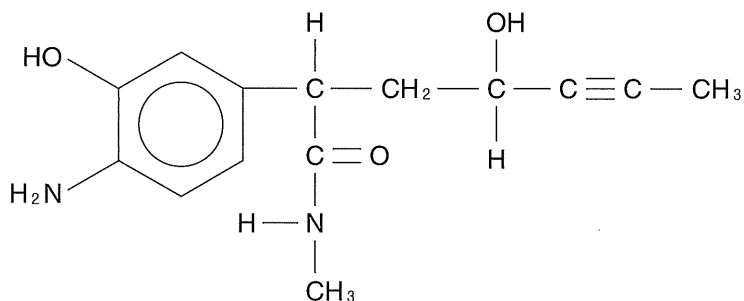
標準状態 (0°C , $1.013 \times 10^5 \text{ Pa}$)における気体のモル体積 22.4 L/mol

ファラデー定数 $F = 9.65 \times 10^4 \text{ C/mol}$

$\sqrt{2} = 1.41$, $\sqrt{3} = 1.73$, $\sqrt{5} = 2.24$, $\log_{10} 2 = 0.301$, $\log_{10} 3 = 0.477$

選択肢で答える問題においては同じ選択肢を何度使ってもかまわない。

また、有機化合物を構造式で解答する場合には、次の例を参考にしなさい。



I 次の2つの文章を読み、問1～問7に答えなさい。

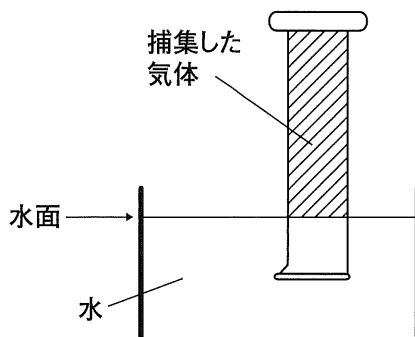
[文章1]

炭素原子の数(炭素数)が2のアルケンであるエチレンは常温・常圧では無色の気体である。実験室では、濃硫酸を入れたフラスコに沸騰石を入れて $160 \sim 170^\circ\text{C}$ に加熱したところにエタノールを少しずつ滴下すると、(ア)反応によってエチレンを発生させることができる。エチレンは、空気(イ)気体である。またエチレンは水に(ウ)気体であるので、水上置換により捕集することができる。いま、

気温 27℃，気圧 1.04×10^5 Pa の室内でエチレンを下図のような状態で捕集した。

この時，捕集した気体(図中斜線部)の体積は 249.3 mL であった。

①



また，炭素数が 2 のアルキンを赤熱した鉄に触れさせると化合物 X が生成した。この化合物 X を (エ) と濃硝酸の混酸に作用させると X の一置換体である化合物 Y が得られた。この化合物 Y をスズと塩酸で還元したのちに水酸化ナトリウム水溶液を加えると化合物 Z が遊離した。

②

③

問 1 文中の (ア) ~ (エ) に入る最も適切な語句を下の語群から選び，その記号を解答欄(ア)~(エ)に答えなさい。

- | | | |
|----------|--------------|------------|
| あ. 濃塩酸 | い. 希塩酸 | う. 濃硫酸 |
| え. 希硫酸 | お. 水和 | か. 脱水 |
| き. 付加 | く. 置換 | け. ラジカル |
| こ. 連鎖 | さ. より軽い | し. より重い |
| す. 溶けにくい | せ. 溶けるが電離しない | そ. 溶けて電離する |

問 2 下線部①について，得られたエチレンの物質量は何 mol か。有効数字 3 桁で解答欄に答えなさい。ただし，この温度での水の蒸気圧は 4.00×10^3 Pa とする。

問 3 エチレンと水素が反応して 1 mol のエタンが生成する時には 1.37×10^2 kJ の熱量が生じる。水(液体)と二酸化炭素(気体)の生成熱をそれぞれ 2.86×10^2 kJ/mol, 3.94×10^2 kJ/mol, エタンの燃焼熱を 1.56×10^3 kJ/mol とすると、エチレンの生成熱は何 kJ/mol になるか。有効数字 3 桁で解答欄に答えなさい。

問 4 下線部②について、この反応で生じた有機化合物の物質名を解答欄に答えなさい。

問 5 下線部③について、化合物 Z を塩酸に溶解して、亜硝酸ナトリウムを用いてジアゾ化した。この反応の結果得られた有機化合物の構造式を解答欄(i)に、その物質名を解答欄(ii)にそれぞれ答えなさい。

[文章 2]

0.50 mol の鎖式炭化水素 A に水素を十分な時間反応させたところ、0.50 mol の水素が付加した。また同様に、33.6 g の A に塩素を付加したところ、その質量が 42.6 g 増加した。

問 6 A の構造として考えられる構造は何種類か。解答欄に答えなさい。

問 7 A に水を付加させて生じた 1 価のアルコール B を酸化すると、常温で液体である化合物 C が得られた。化合物 C は銀鏡反応を示さず、また化合物 C を青色リトマス紙につけても色の変化はなかった。この化合物 C の構造式を解答欄に答えなさい。

Ⅱ 次の2つの文章を読み，問1～問5に答えなさい。

[文章1]

白金，銀，アルミニウム，亜鉛，鉛の5種類の金属片がある。これらの金属片を用いて以下の実験1～実験4を行った。

【実験1】

5種類の金属片それぞれを水酸化ナトリウム水溶液に入れると，(ア)，(イ)，(エ)は気体を出しながら溶解したが，(ウ)と(オ)は溶解しなかった。また，各金属片を塩酸に浸けると(ア)と(イ)は気体を出しながら溶解した。

【実験2】

金属片(イ)を粉末にし，火をつけたところ激しく燃焼した。

【実験3】

5種類の金属片それぞれを濃硝酸に入れると，(ア)，(エ)，(オ)は溶解した。これらの金属が溶解した硝酸溶液に硫化水素を吹き込むと，(ア)では変化が観察されなかったが，(エ)と(オ)ではいずれも黒色の沈殿が生じた。次に(ア)の硝酸溶液を弱アルカリ性にした後，再度硫化水素を吹き込むと白い沈殿が生じた。

【実験4】

(エ)の硝酸溶液にアンモニア水を滴下すると，(エ)の溶液は白く濁った。この濁りはアンモニア水をさらに加え続けても変化が見られなかった。これに対して(オ)の硝酸溶液にアンモニア水を加えると，はじめ褐色沈殿の析出が確認されたが，さらにアンモニア水を加えると，やがてこの沈殿は全て溶解し，無色透明の溶液となった。

[文章2]

鉛と酸化鉛(Ⅳ)をそれぞれ電極として希硫酸に浸すと起電力が生じる。いま，質量103.6gの鉛の棒と，質量119.6gの酸化鉛(Ⅳ)の棒を用意し，3.00Lの希硫酸^①

を入れた容器にそれらの棒を浸し、電極とした。各電極に接続した導線を電球につ
ないだところ点灯した。しばらくすると、正極の表面が白く変化し、それと共にや
がて電球が点灯しなくなった。^②

問 1 [文章 1]の(ア)～(オ)にあてはまる金属をそれぞれ元素記号で表し、
解答欄(ア)～(オ)に答えなさい。

問 2 [文章 2]の下線部①で構成される電池を表す最も適切な名称を解答欄(i)に答
えなさい。また、この電池は起電力が低下した後、充電することにより十分な
起電力を持った状態に戻すことができる。このように何度も再利用できる電池
を以下から全て選び、その記号を解答欄(ii)に答えなさい。

- | | |
|---------------|-------------|
| あ. リチウム電池 | い. ニッケル水素電池 |
| う. アルカリマンガン電池 | え. 酸化銀電池 |
| お. マンガン乾電池 | か. ボルタ電池 |
| き. リチウムイオン電池 | く. 燃料電池 |

問 3 [文章 2]の下線部①について、この電池の正極および負極で生じる反応をそ
れぞれイオン反応式で表しなさい。

問 4 [文章 2]の下線部②について、この電極を取り出し、質量を量ったところ、
6.41 g 増加していた。この時までにはこの電池から取り出された電気量は何 C
であったか。有効数字 3 桁で解答欄に答えなさい。

問 5 点灯している時に 0.4 A の電流が流れる電球がある。この電球を下線部①の
電池に接続して 16 時間 5 分間灯した。この時、この電池の電解液の質量は何
g 減少したか、有効数字 3 桁で解答欄に答えなさい。なお、電解液の質量変化
は放電に関する反応のみが関係するものとし、電球の点灯時は常に一定の電流
が流れていたものとする。

Ⅲ 次の文章を読み、問1～問6に答えなさい。

塩化ナトリウムの飽和水溶液がある。この溶液にアンモニアと二酸化炭素を吹き
①込むと白色沈殿が生じた。この沈殿を回収して高温で熱分解させたところ、炭酸ナ
トリウムの無水塩が3.50 kg 得られた。この炭酸ナトリウム無水塩を用いて、以下の2つの実験を行った。

【実験1】

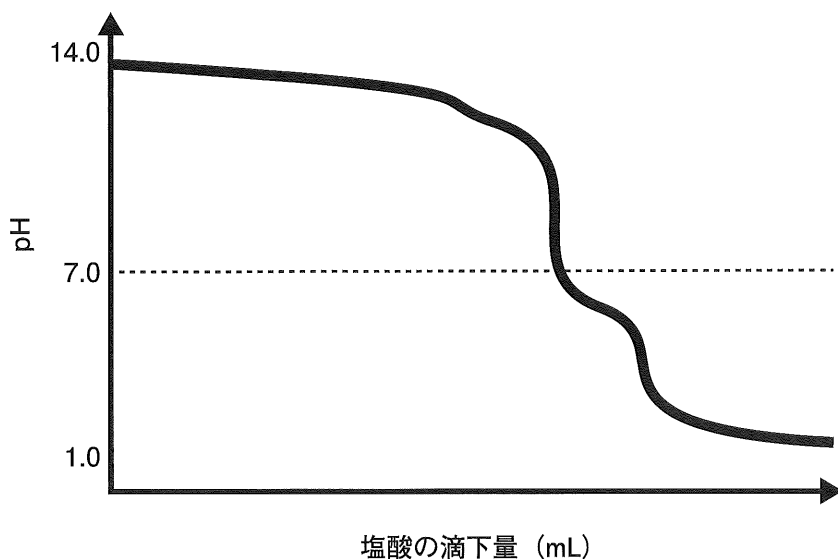
ある温度において炭酸ナトリウムの飽和水溶液を作製した。その200 gをビーカーに取り、6.4℃まで冷却したところ、炭酸ナトリウム十水和物の結晶が14.3 g析出した。

【実験2】

炭酸ナトリウム無水塩を濃度不明の水酸化ナトリウム水溶液に溶解し、混合溶液を作製した。^③

この混合溶液30.0 mLをビーカーに取り、はじめに指示薬Ⅰ(変色域：pH 8.0～9.8)を数滴加え、0.200 mol/Lの塩酸で滴定した。この時、滴定の終点までに20.00 mLの塩酸を要した。続いて、この状態の溶液に指示薬Ⅱ(変色域：pH 3.1～4.4)を数滴加え、同じ0.200 mol/Lの塩酸で滴定を続けたところ、終点までにさらに4.00 mLの塩酸を要した。^④

また、この混合溶液30.0 mLをビーカーに取り、0.200 mol/Lの塩酸で滴定しながらその溶液のpHをpHメーターにより連続的に測定、記録した。その結果が次の図である。



問 1 下線部①の反応を化学反応式で表し、解答欄(i)に答えなさい。その際、沈殿物については、その化学式の右側に「↓(下向き矢印)」の記号を書いて、沈殿物であることを明示しなさい。

また、下線部①で生じた沈殿を回収して水に溶解したとき、その水溶液の性質として当てはまるのはどれか。以下の(a)~(e)より最も適切なものを選び、その記号を解答欄(ii)に答えなさい。

- (a) 強い塩基性 (b) 弱い塩基性 (c) 中 性
 (d) 弱い酸性 (e) 強い酸性

問 2 下線部②について、炭酸ナトリウムの無水塩 3.50 kg を得た際に塩化ナトリウムの飽和溶液中の塩化ナトリウムは何 kg 消費されたか。有効数字 3 桁で解答欄に答えなさい。

問 3 次の(ア)~(オ)の化合物について、下線を引いた原子の酸化数が等しい化合物を 2 つ選び、それらの記号を解答欄に答えなさい。

- (ア) $\text{Na}_2\text{C}\underline{\text{O}}_3$ (イ) $\text{K}_2\text{C}\underline{\text{r}}_2\text{O}_7$ (ウ) $\text{H}_3\text{P}\underline{\text{O}}_4$
 (エ) $\text{Ag}\underline{\text{N}}\text{O}_3$ (オ) $\text{H}\underline{\text{C}}\text{O}$

問 4 【実験1】について、冷却前の飽和水溶液 200 g 中に含まれていた炭酸ナトリウムは無水塩として何 g か。有効数字 3 桁で解答欄に答えなさい。ただし、炭酸ナトリウム無水塩の水に対する溶解度は 6.4℃で 10.0 とする。

問 5 【実験1】について、6.4℃で析出した結晶のうち 8.58 g を量り取り、水を加えて溶解すると、その溶液の質量は 80.0 g であった。この炭酸ナトリウム水溶液の濃度を質量パーセント濃度で表すと何%か。有効数字 3 桁で解答欄に答えなさい。

問 6 【実験2】について、滴定開始時の混合溶液(下線部③)における水酸化ナトリウムのモル濃度は何 mol/L か、解答欄(i)に有効数字 3 桁で答えなさい。また、この実験に用いた指示薬Ⅱ(下線部④)として最も適当なものを次の(ア)~(オ)から選び、その記号を解答欄(ii)に答えなさい。

- (ア) フェノールフタレイン溶液 (イ) プロモチモールブルー溶液
(ウ) メチルオレンジ溶液 (エ) メチレンブルー溶液
(オ) チモールブルー溶液

IV 次の問1～問5に答えなさい。

問1 炭素の放射性同位体である ^{14}C の半減期は、 5.73×10^3 年である。ある生物の化石を分析したところ、含まれる炭素における ^{14}C の割合が現代の生物等と比べて512分の1であった。この生物が生育していた年代は何年前か。有効数字3桁で答えなさい。

問2 自然界において、臭素(Br)原子にはそれぞれ安定同位体である ^{79}Br (相対質量78.9)と ^{81}Br (相対質量80.9)の二種類が存在する。そしてそれらの存在比は、それぞれ50.7%と49.3%である。臭素の原子量はいくらか。有効数字3桁で答えなさい。

問3 ある人の胃液のpHを測定したところ、その値は2.50であった。この胃液の水素イオン濃度は何mol/Lか。有効数字3桁で答えなさい。

問4 スクロース3.42gを10.0mLの水に溶解した後、1.00mol/Lの塩酸を1.00mL加えて加熱し、完全に加水分解した。この溶液に水酸化ナトリウム水溶液を加えて弱アルカリ性にした後、大過剰量のフェーリング液を加えて十分に加熱したところ、赤色の沈殿が得られた。この時、得られた沈殿の化学式を解答欄(i)に、そしてその質量が何gになるかを解答欄(ii)に有効数字3桁で答えなさい。

問5 ある元素Xの二酸化物 XO_2 は標準状態(0°C , $1.013 \times 10^5 \text{ Pa}$)において気体として存在する。元素Xの原子量がmである時、この気体の密度は標準状態で何g/Lか。最も簡単な文字式で答えなさい。ただし、文字式には小数は用いないこと。

生 物 (後期)

(解答上の注意)すべての選択問題について、複数回答で順番を問題にしていない場合は、選択した記号をそれぞれの順(アルファベット順, 五十音順等)に並べて解答しなさい。該当するものがない場合にのみ、「該当なし」の記号を選びなさい。

I 以下の各設問に答えなさい。

(1) 酵素に関して誤っている記述をすべて選びなさい。

- A 酵素反応には最適 pH が存在する。
- B 酵素は高温などで変性すると失活する。
- C 酵素は特定の基質のみに作用する。
- D 酵素は活性化エネルギーを上昇させる。
- E 該当なし。

(2) 血液の有形成分をすべて選びなさい。

- A アルブミン
- B グルコース
- C 血小板
- D 好中球
- E 赤血球
- F ヘモグロビン
- G リンパ球
- H 該当なし

(3) 細胞をすべて選びなさい。ただし、ここでは神経繊維に存在するシュワン細胞などのグリア細胞は除外するものとする。

- A 筋原繊維
- B 筋繊維
- C 無髄神経繊維
- D 有髄神経繊維
- E バクテリオファージ
- F マクロファージ
- G 該当なし

(4) グルコースの代謝で解糖系と乳酸発酵の過程を通して一度も生じてこない物質をすべて選びなさい。

- | | | |
|---------------------|--------------------|--------|
| A ADP | B ATP | C FAD |
| D FADH ₂ | E NAD ⁺ | F NADH |
| G ピルビン酸 | H CO ₂ | I 該当なし |

(5) 植物で、なおかつ維管束のないものをすべて選びなさい。

- | | | |
|---------|---------|--------|
| A アカマツ | B アサガオ | C コンブ |
| D シャジクモ | E トクサ | F ゼニゴケ |
| G ゼンマイ | H ミドリムシ | I 該当なし |

(6) ヒトとゴリラを比較した時、ヒトにあてはまる記述をすべて選びなさい。

- A 骨盤は縦長である。
- B 大後頭孔が頭がい骨の真下に向いて開いている。
- C 後肢が短い。
- D おとがいがあがる。
- E 土踏まずがある。
- F 眼窩上隆起が発達している。
- G 該当なし。

(7) 誤っている記述をすべて選びなさい。

- A 縄張りを形成したアユでも、個体密度が上がると群れを形成することがある。
- B 群生相のトノサマバツタでは、体長に対して翅が短い。
- C ゾウリムシとヒメゾウリムシを混合飼育するとヒメゾウリムシの個体数は最終的に激減する。
- D 二倍体個体では、自分と自分の兄弟姉妹の間の血縁度は1/4である。
- E 群れを作る動物では、順位制は無用な争いを減らす意味がある。
- F 該当なし。

(8) 誤っている記述をすべて選びなさい。

- A 花粉症では肥満細胞(マスト細胞)からアレルギーを引き起こすアセチルコリンがエキソサイトーシスによって細胞外に多量に放出される。
- B ABO 式血液型の凝集素の実体は抗体である。
- C T 細胞受容体は, MHC 分子と抗体の複合体に結合する。
- D ヒトの HLA ではクラス I とクラス II それぞれについて 4 つずつの遺伝子座が存在する。
- E トル様受容体はマクロファージなどの一部の免疫に関わる細胞に存在する。
- F B 細胞の表面には, 抗原に対する受容体が存在する。
- G 該当なし。

Ⅲ

以下の文章を読み、各設問に答えなさい。

真核生物の細胞は、細胞膜などの生体膜によりいくつかの区画に分離されている。生体膜は単なる境界ではなく、細胞内の構造や環境を維持し、種々の機能を発現する場でもある。動物の細胞では多くの場合、細胞膜に存在する と呼ばれる膜タンパク質がもつ機構により、^a細胞内外のナトリウムイオンとカリウムイオン濃度が適切に保たれている。 は、エネルギーを使って働くため、ATPを分解する酵素活性をもっている。一方、エネルギーを必要としない濃度勾配に依存した物質の輸送を といい、これには、 と呼ばれる膜タンパク質などが関与している。

問 1 文中の ～ にあてはまる語句を以下のA～Iより1つずつ選び、その順番に記号を書きなさい。(解答例：A, B, C)

- | | | |
|-------------|-------------|----------|
| A 能動輸送 | B 受動輸送 | C インテグリン |
| D エキソサイトーシス | E エンドサイトーシス | F カドヘリン |
| G シャペロン | H チャネル | I ポンプ |

問 2 動物の細胞膜の性質について正しく説明している記述を以下の選択肢からすべて選び、記号で答えなさい。

- A 細胞を低張液に浸すと、細胞膜が破裂する。
- B 細胞を高張液に浸すと、細胞膜が細胞壁からはがれる。
- C 細胞膜は、主にアクアポリンを介してイオンを通過させる。
- D 細胞膜は、膜タンパク質を介さず酸素や二酸化炭素を通過させる。
- E 細胞膜は、膜タンパク質を介してステロイドホルモンを通過させる。
- F 細胞膜はリン脂質の二重層からなり、リン脂質の疎水性部分は二重層の内側に並んでいる。
- G 該当なし。

問 3 真核生物の細胞にはさまざまな構造が見られる。以下の A～H の構造のうち、(1)祖先が原核生物であると考えられているもの、(2)生体膜をもたないものをそれぞれすべて選び、記号で答えなさい。

- | | | |
|---------|---------|-----------|
| A リソソーム | B ゴルジ体 | C 細胞壁 |
| D 小胞体 | E 染色体 | F ミトコンドリア |
| G 葉緑体 | H リボソーム | I 該当なし |

問 4 下線部 a について以下の設問に答えなさい。

(1) において、以下のA～Eの現象はどのような順で起こるか。Aを最初とした場合、それらが起こる順に2番目以降の現象の記号を並べなさい。

- A ナトリウムイオンが に結合する。
- B カリウムイオンが に結合する。
- C ナトリウムイオンが から放出される。
- D カリウムイオンが から放出される。
- E に結合した ATP が分解される。

(2) ナトリウムイオン、カリウムイオン、ATP は、それぞれ細胞内外のどちら側から に結合するか。細胞内から結合する場合は「内」を、細胞外から結合する場合は「外」を解答欄にナトリウムイオン、カリウムイオン、ATP の順番に3つ続けて書きなさい。(解答例：(2) 外, 外, 内)

問 5 以下の反応系のうち、生体膜以外の場所で ATP を合成するものをすべて選び、記号で答えなさい。

- A 解糖系
- B アルコール発酵
- C クエン酸回路
- D ミトコンドリアの電子伝達系
- E 光合成の光化学系 II
- F アミラーゼによるデンプンの分解反応
- G カルビン・ベンソン回路
- H 該当なし

問 6 体重 60 kg のヒトが安静時に毎時 0.8 mol の酸素を肺から血液に取り込んだとする。取り込んだすべての酸素がグルコースを基質とした好気呼吸に使われると仮定すると、1日で何 kg の ATP が合成されることになるか。解答は小数第 1 位を四捨五入した値で示しなさい。ただし、ATP の分子量は 500、また 1 分子のグルコースから 38 分子の ATP が合成されるものとする。

III

各設問に答えなさい。

問 1 DNA 鎖のヌクレオチドを構成する塩基に関して、以下の記述からあてはまるものをすべて選び、記号で答えなさい。

- A 2 種類の元素から構成されている。
- B 3 種類の元素から構成されている。
- C 4 種類の元素から構成されている。
- D RNA 鎖のヌクレオチドと比較すると、この部分の構造は常に RNA と同じである。
- E RNA 鎖のヌクレオチドと比較すると、この部分の構造は常に RNA と異なっている。
- F RNA 鎖のヌクレオチドと比較すると、この部分の構造は原理的に 1/4 の確率で RNA と同じになる。
- G 二重らせん構造では、この部分が隣接するヌクレオチドと共有結合でつながっている。
- H 具体的な遺伝情報を担っている部分である。
- I メセルソンとスタールの実験で使われた同位体は、この部分に含まれる元素と置き換えられた。
- J アガロースゲル電気泳動によって DNA 鎖が移動するのはこの部分の性質による。

問 2 DNA 鎖のヌクレオチドを構成する糖とリン酸に関して、問 1 の記述 A～J からあてはまるものをすべて選び、(あ)糖とリン酸の両方にあてはまるもの、(い)糖のみにあてはまるもの、(う)リン酸のみにあてはまるもの、に分けてそれぞれ記号で答えなさい。ただし、ここでは水溶液中の DNA を考え、DNA に存在するリン酸基はすべてイオン化しているものとする。

問 3 次の図1は、塩基およびリン酸と結合してDNA鎖のヌクレオチドを形成している状態での糖の構造の骨格部分を示したもので、ア～カは骨格部分の原子を示し、それにつながる一部の原子は省略している。これに関して(1)、(2)の間に答えなさい。

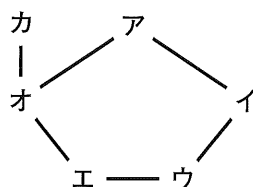


図1 DNA鎖に含まれる糖の骨格

- (1) この糖の名前を答えなさい。
- (2) 以下の説明文A～Fにあてはまる原子の位置を図1のア～カから選び、記号で答えなさい。あてはまる原子がない場合は×印を付け、複数の位置の原子があてはまる場合はあてはまるものをすべて答えなさい。ただし、ここでの結合は共有結合を指すものとする。
- A 塩基と結合している。
 - B リン酸と結合している。
 - C ヒストンと結合している。
 - D 炭素とのみ結合している。
 - E 2個のCと2個のHが結合している。
 - F この原子の位置に付けられた番号がDNA鎖の方向を示すのに使われる。

問 4 XとYという2種類の細菌のDNAの塩基組成(塩基数全体に占める各塩基の数の割合[%])を調べたところ、細菌Xでは全体に対するAの割合がGの割合よりも3%多かった。A+Cの割合は細菌Xと細菌Yで同じ値を示したが、G+Cの割合は細菌Yの方が細菌Xよりも8%多かった。細菌YのTの割合は何%であるかを有効数字3桁で答えなさい。ただし、Aはアデニン、Gはグアニン、Cはシトシン、Tはチミンを表す。

$$\text{細菌 X の A の割合} = \text{細菌 X の G の割合} + 3\%$$

$$\text{細菌 X の [A+C] の割合} = \text{細菌 Y の [A+C] の割合}$$

$$\text{細菌 Y の [G+C] の割合} = \text{細菌 X の [G+C] の割合} + 8\%$$

問 5 細菌ZのDNA中の塩基組成を調べたところ、全体に対するGの割合とTの割合が等しい値を示した。また、細菌Zのゲノムは、450万塩基対の環状DNAからなる。このゲノムの全塩基配列が転写・翻訳されると仮定した場合を考える。細菌Zのゲノムの塩基配列中に存在するすべての連続した3塩基(トリプレット)の中で対応するアミノ酸が存在しないコドンになるものの数を求め、有効数字2桁の指数で答えなさい。ただし、この細菌のゲノム中ではそれぞれの種類の塩基対がランダムに分布しているものとする。

問 6 以下の図 2(a)は、真核生物の DNA のある複製起点(垂直線で位置を示してある)から DNA 複製が始まって、両方向に複製が進んでいる状態を示している。外側の 2 本の線は鋳型鎖(その一端のみに方向性を示す 3' を表示している)を、内側の線は新しく合成されつつある DNA 鎖を示しているが、合成中の DNA 鎖は複製起点の位置を境に①～④の 4 つの区画に分けて表示してある。また図 2(b)は合成中の新しい DNA 鎖の状態を示しており、実線はリーディング鎖、点線はラギング鎖として合成されていることを示している。また矢印の向きは鎖が合成される方向(右向き、または左向き)を表している。図 2(a)の区画①～④の各 DNA 鎖にあてはまる状態を図 2(b)のア)～エ)から選び、①～④の順番に記号を並べなさい。同じ記号を複数回選んでもよい。

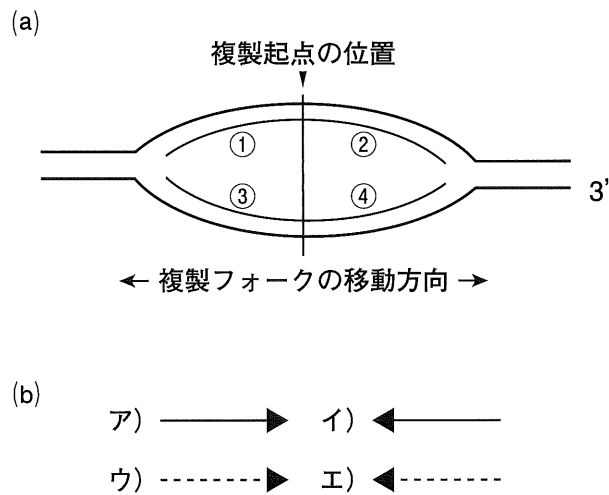


図 2 複製中の DNA

IV

以下の文章を読み、各設問に答えなさい。

大腸菌のプラスミド由来のベクターを用い、目的の DNA 断片を増幅することができる。制限酵素 NotI で処理をした A 遺伝子の DNA 断片 $0.1 \mu\text{g}$ と同じ制限酵素で処理をした 3000 塩基対からなるベクター DNA $0.02 \mu\text{g}$ を混ぜて、ア により DNA を連結した。連結した組換えプラスミド DNA $0.02 \mu\text{g}$ を、大腸菌に導入し、その $1/3$ の数の大腸菌を抗生物質 X の入った寒天培地で培養した。ベクターには抗生物質 X を分解する酵素遺伝子が組み込まれており、抗生物質 X 入りの培地で培養すると、その組換えプラスミドをもった大腸菌のみが増殖できる。その結果抗生物質 X 入りの寒天培地では 80 個のコロニーが形成された。次にその 1 つのコロニーの大腸菌を、a 2 mL の抗生物質 X 入りの液体培地で培養し、遠心分離により集めた。この大腸菌から種々の工程を経て組換えプラスミド DNA を精製し、全量を $120 \mu\text{L}$ の緩衝溶液に溶かした。

次に、精製した組換えプラスミド DNA 溶液を $1 \mu\text{L}$ をとり、いくつかの組合せの制限酵素、緩衝溶液を入れて合計 $15 \mu\text{L}$ にし、 37°C 1 時間の反応を行った。反応液全量に色素など $2 \mu\text{L}$ を加えて、 $17 \mu\text{L}$ 全量を用いてアガロースゲル電気泳動を行い、DNA の泳動パターンを調べた。

問 1 ア に入る酵素の名前を答えなさい。

問 2 大腸菌について、(1)細胞の大きさ(長さ)を A～E から、(2)ゲノムに含まれる遺伝子数を(あ)～(お)から、それぞれ最も適当なものを選び、2 つの記号を順に書きなさい。(解答例：A, あ)

A 約 2 nm B 約 100 nm C 約 600 nm

D 約 3 μm E 約 10 μm

(あ) 約 40 個 (い) 約 420 個 (う) 約 4300 個

(え) 約 4 万 4000 個 (お) 約 45 万個

問 3 A 遺伝子の導入実験で、A 遺伝子を連結した組換えプラスミド DNA 1 μg あたり計算上何個のコロニーが形成されるか答えなさい。

問 4 図 1 に A 遺伝子の DNA 断片を含む組換えプラスミド上の制限酵素(EcoRI および NotI)の切断部位を示す。ベクター部分には EcoRI の切断部位がないことがわかっている。この組換えプラスミド DNA を EcoRI によってすべて切断した時、その電気泳動パターンはどのようになるか、図 2 のレーン 1~7 の中から最も適当なものを 1 つ選び、番号を答えなさい。

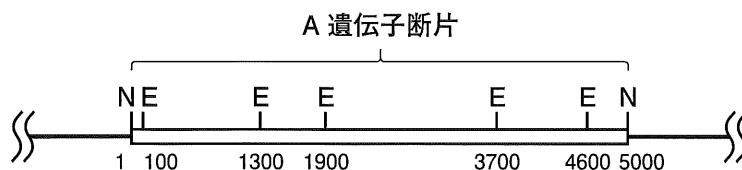


図 1 A 遺伝子断片の制限酵素の切断部位

E=EcoRI, N=NotI。数字は A 遺伝子断片の両端の塩基対をそれぞれ 1 番目と 5000 番目とした時の制限酵素切断部位の位置を示す。ベクター部分(黒い実線)は途中から省略してある。

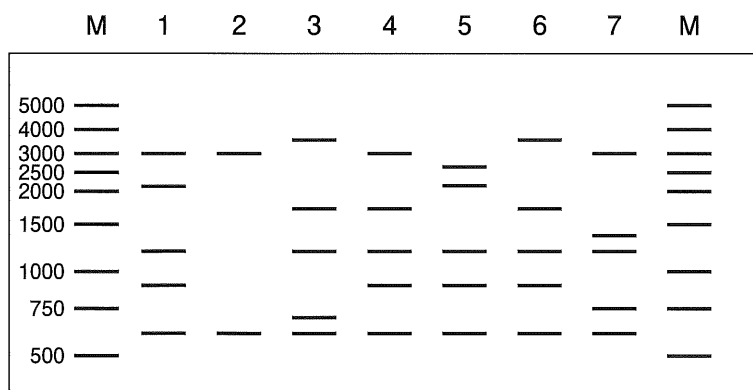


図 2 各種 DNA 断片を含むプラスミド DNA の EcoRI 処理後の電気泳動のパターン

両端のレーン(M)は同じ分子量マーカーで、それぞれのバンドの長さ(塩基対数)は左端の数字に示すようにわかっている。

問 5 図 2 の A 遺伝子由来 DNA 断片の 600 塩基対の長さの DNA のバンドには DNA が 2.4 ng 含まれ、下線部 a の培養後の液体培地中の大腸菌の数は 4.4×10^8 個/mL とする。この大腸菌 1 個あたりに含まれている組換えプラスミドの重量を計算し、最も近い値を a ~ f から選び記号で答えなさい。ただし、プラスミド DNA は大腸菌から 100 % 回収できたものとする。

- | | | | | | |
|---|-------------------------|---|-------------------------|---|-------------------------|
| a | 3.6×10^{-7} ng | b | 7.5×10^{-7} ng | c | 4.7×10^{-6} ng |
| d | 7.8×10^{-6} ng | e | 4.2×10^{-5} ng | f | 6.2×10^{-5} ng |

問 6 図 1 の A 遺伝子部分のみの DNA 断片(5000 塩基対)で、1 番目の塩基対側を放射性同位体で標識したものについて考える(図 3 あ)。この DNA 断片を 3 種の制限酵素(XhoI, BamHI, HindIII)でそれぞれ処理をした。各酵素について切断部位がすべて切断された場合(完全分解)と、反応時間を短くすることによって切断部位の一部が切断されないような限定的な分解をした場合(部分分解)に分けて、電気泳動を行った。ただし、部分分解したものの中には、全く切断されなかったものから完全に切断されたものまでさまざまな DNA 断片が含まれている。すべての DNA 断片を染めることのできる色素(臭化エチジウム; Etbr)で染色したものと、標識した DNA 断片を放射線で検出したものの電気泳動パターン(図 3 い)を比較すると 3 種類の制限酵素の切断部位の位置を決定することができる。それをもとに A 遺伝子の DNA 断片を XhoI と BamHI を同時に加えて完全分解した場合と、XhoI と HindIII を同時に加えて完全分解した場合に予想される最も長い DNA 断片の長さ(塩基対数)をそれぞれ求め、順に答えなさい。

(解答例 : 1000, 2000)

出典

後期 生物 II

日本医科大学 2016 年度 生物 [II] より改変

2021年度一般入学試験（後期） 生物（問題）訂正

P 2 3 2, 3 行目と 8 行目 I (8) 選択肢 A と E

(誤)

A 花粉症では肥満細胞（マスト細胞）からアレルギーを引き起こすアセチルコリンがエキソサイトーシスによって細胞外に多量に放出される。

:

E トル様受容体はマクロファージなどの一部の免疫に関わる細胞に存在する。



(正)

A 花粉症では肥満細胞（マスト細胞）からアレルギーを引き起こすヒスタミンがエンドサイトーシスによって細胞外に多量に放出される。

:

E トル様受容体はマクロファージなどの免疫に関わる細胞に存在する。

P 2 6 3, 4 行目 II 問 2 選択肢 A と B

(誤)

A 細胞を低張液に浸すと、細胞膜が破裂する。

B 細胞を高張液に浸すと、細胞膜が細胞壁からはがれる。



(正)

A 細胞を低張液に浸すと、細胞膜が破裂することがある。

B 細胞を高張液に浸すと、細胞膜が細胞壁からはがれることがある。

P 3 3 1 3 行目 IV 問題文

(誤) DNA 溶液を 1 μ L をとり



(正) DNA 溶液を 1 μ L とり