

令和 5 年度一般選抜試験(前期)

理 科 (問 題)

注 意

- 1) 理科の問題冊子は全部で 34 ページあり，問題数は，物理 4 問，化学 4 問，生物 4 問である。白紙・余白の部分は計算・下書きに使用してよい。
- 2) 別に解答用紙が 3 枚ある。解答はすべてこの解答用紙の指定欄に記入すること。指定欄以外への記入はすべて無効である。
- 3) 解答用紙の所定欄に次のとおり受験番号を記入しなさい。氏名を記入してはならない。
 - ・一般選抜試験のみを志願する受験者は一般の欄に受験番号を記入する。
 - ・併用試験のみを志願する受験者は併用の欄に受験番号を記入する。
 - ・一般選抜試験と併用試験の両方を志願する受験者は一般と併用の両方の欄にそれぞれの受験番号を記入する。
 なお，記入した受験番号が誤っている場合や無記入の場合は，当該科目の試験が無効となる。
 また，※印の欄には何も記入してはならない。
- 4) 理科は物理・化学・生物のうち 2 科目を選択して解答すること。選択しない科目の解答用紙には(受験番号は忘れず記入の上)用紙全体に大きく×印をつけて，選択しなかったことがはっきりと分かるようにすること。
- 5) 3 科目全部にわたって解答したもの，および解答用紙 3 枚のうち 1 枚に×印のないものは，理科の試験全部が無効となる。
- 6) 問題冊子は持ち帰ること。
- 7) 解答用紙は持ち出してはならない。
- 8) 試験終了時には，解答用紙を裏返して，下から順に物理，化学，生物の解答用紙を重ねて置くこと。解答用紙の回収後，監督者の指示に従い退出すること。

物 理 (前期)

I 質量 M の直方体の台の上に質量 m の小物体を置き、なめらかで水平な床の上で台をすべらせる。運動の向きは、台の進行方向を正として表すものとする。このとき、図のように、小物体は台の上をすべることなく台と一体となって v_0 の速度 ($v_0 > 0$) で運動した。時刻 $t=0$ で、一定の大きさで運動と逆方向の力を、台に手で加え始めたところ、台は $-a$ の加速度 ($a > 0$) で減速し始め、同時に小物体は台の上をすべり始めた。台はじゅうぶんに長く、小物体が台の上から落ちることはないものとする。小物体と台の間の動摩擦係数を μ' とし、重力加速度の大きさを g とする。以下の問に答えよ。問 5 以外は途中の考え方も記せ。

問 1 手が台に加えている力の大きさはいくらか。

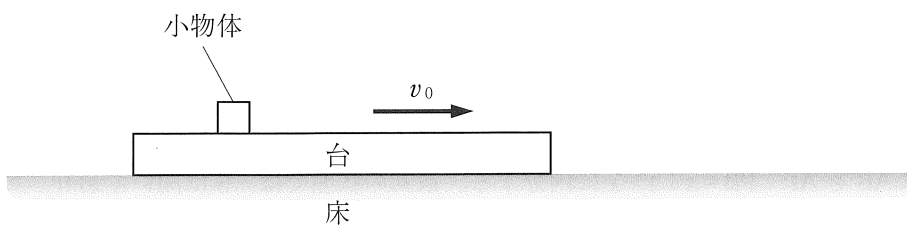
問 2 $t=0$ から台の床に対する速度が 0 になるまでのあいだに、小物体が台に対して動いた距離はいくらか。

台の床に対する速度が 0 になった瞬間に、台から手を離して力を加えるのをやめた。

問 3 台から手を離してから、小物体が台に対して静止するまでの時間はいくらか。

問 4 小物体が台に対して静止したときの、台の床に対する速度はいくらか。

問 5 $t=0$ から小物体が台に対して静止した少し後までの、台の床に対する速度の変化の概形を図示せよ。



II 図1のように、抵抗値がそれぞれ R と $2R$ の抵抗1と2、太さが一様で抵抗値が $2R$ の抵抗線 AB、電気容量が C のコンデンサー、スイッチ S および起電力 V の直流電源からなる回路がある。点 P は可動接点であり、AB 上を動かすことができる。P は AB を $AP : PB = x : 1 - x$ に内分する。最初の状態では、S は開いており、コンデンサーに電荷は蓄えられていない。以下の問に答えよ。途中の考え方も記せ。

問 1 $x = 0.5$ にして S を閉じた。S を閉じた直後に点 Q_1 を流れる電流の大きさを求めよ。

問 2 その後、じゅんぶん時間が経った。 Q_1 を流れる電流の大きさを求めよ。またそのときコンデンサーに蓄えられている電気量はいくらか。

問 3 x がある値のとき、S を閉じた直後と、じゅうぶん時間が経過した後、 Q_1 を流れる電流の大きさが同じであった。 x はいくらか。

回路を最初の状態に戻した後、図2のようにコンデンサーを取りはずし、抵抗2を抵抗値 R の抵抗3に交換し、S を閉じた。

問 4 Q_1 Q_2 間の合成抵抗の値を、 x を用いて表わせ。

問 5 すべての抵抗での消費電力の総和は、 x によって変化する。消費電力の総和の最小値および最大値を求めよ。

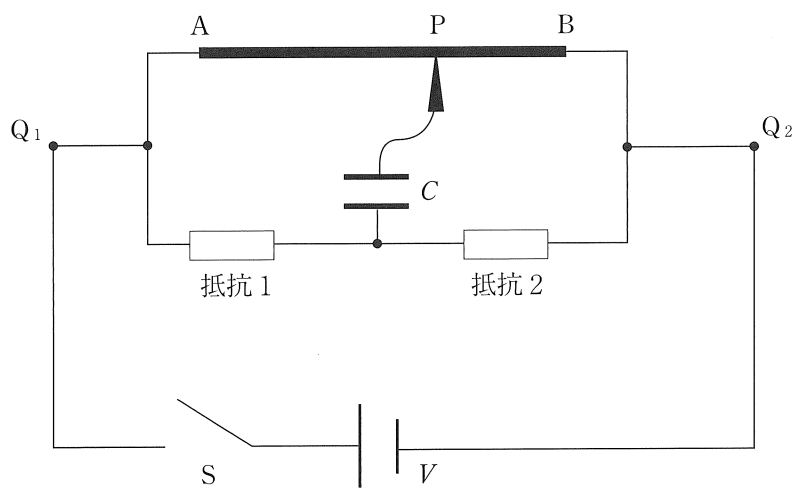


图 1

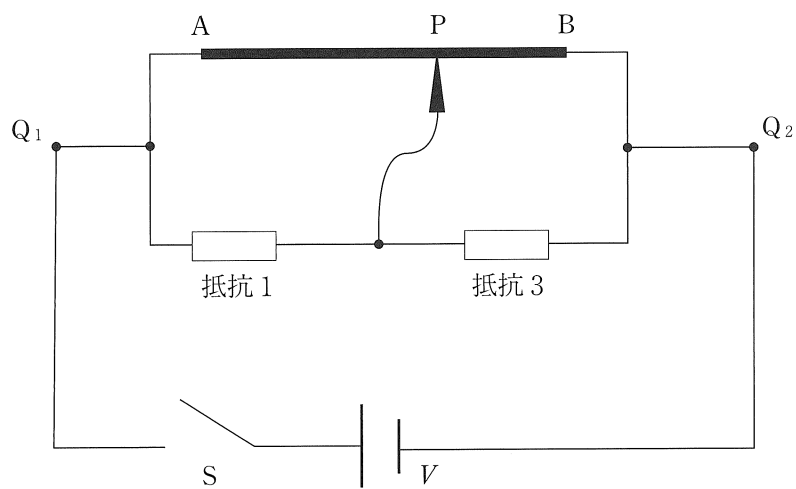


图 2

Ⅲ 反射型回折格子を用いた分光では、入射光と回折光が反射の条件を満たす場合、波長や格子の間隔に依存しない、非常に明るい明線が生じてしまう。このような明線の排除には、図1のような、底辺の長さが L で水平から角度 θ 傾いた斜面が規則正しく並んだ断面形状の反射型回折格子が用いられる。以下の問に答えよ。

図1のような回折格子に単色光(波長 λ)を入射した。光が回折格子の法線に対し角度 α で入射し、入射方向に対し角度 β で回折したとする。 L だけ離れた隣の斜面で回折した光との光路差は、 $0 \leq \beta < \alpha$ のとき , $\beta \geq \alpha$ のとき と表される。よって、全ての斜面で同じように回折した光が互いに強め合うためには、正の整数 m を用いると、次の条件を満たす必要がある。

$$0 \leq \beta < \alpha \text{ のとき } \quad \text{ア} = m\lambda \quad (1)$$

$$\beta \geq \alpha \text{ のとき } \quad \text{イ} = m\lambda \quad (2)$$

各斜面で、入射した光と回折した光が反射の条件を満たせば、最も明るい明線が得られる。このとき β は、 α と θ を用いると次のように与えられる。

$$0 \leq \beta < \alpha \text{ のとき } \quad \beta = \text{ウ} \quad (3)$$

$$\beta \geq \alpha \text{ のとき } \quad \beta = \text{エ} \quad (4)$$

回折格子の形状を表す定数である L と θ の関係は実験的に求めることができる。まず、 $\beta=0$ のとき最も明るい回折光が得られるように α を調整する。このとき α は である。次に、 $\alpha = \text{オ}$ で入射する光の波長を変化させながら、この斜面で回折した光と L 離れた隣の斜面で回折した光との干渉光を観察する。明線が検出できた最も長い波長を λ_L とすると、 L は θ と λ_L を用い次式のように与えられる。

$$L = \text{カ} \quad (5)$$

よって、(3)、(4)、(5)式を用いると、(1)および(2)式は、 L と β を用いずに、

$$0 \leq \beta < \alpha \text{ のとき } \quad \text{キ} = m\lambda \quad (6)$$

$$\beta \geq \alpha \text{ のとき } \quad \text{ク} = m\lambda \quad (7)$$

として求められる。

問 1 文中のア～クの空欄に最も適した文字式をそれぞれの解答欄に記入せよ。

問 2 ある光源の光を図1のような反射型回折格子に $\alpha=70^\circ$ で入射させ、できるだけ明るい波長 190 nm の光を取り出したい。最も適当な回折格子を表の A ~ I から選べ。適当なものが無い場合は該当なしとせよ。必要があれば図2を用いてもよい。途中の考え方も記せ。

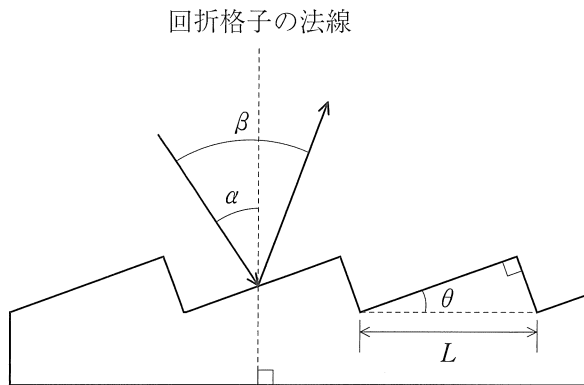


図 1

表 回折格子の仕様

	λ_L (nm)	θ (°)
A	440	10
B	490	10
C	520	10
D	570	10
E	600	10
F	650	10
G	680	10
H	730	10
I	760	10

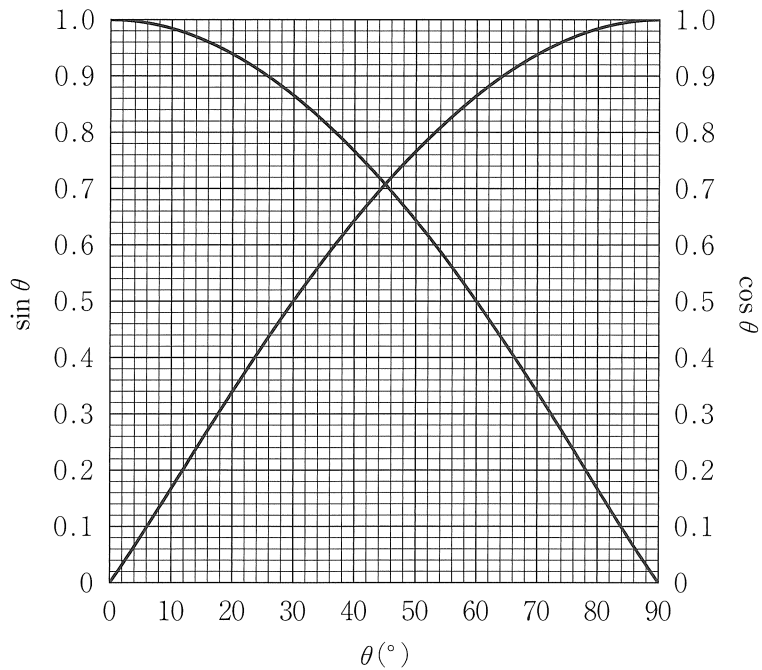


図 2

IV 図のように、周囲を断熱材で囲まれた断面積 S 、長さ $2L$ の一様な太さの密閉されたシリンダーが台の上に固定されている。シリンダー内は、熱を通すことができる薄くて軽い、なめらかに動くピストンで分割することができる。ピストンには細く丈夫で伸びないワイヤーが接続されており、なめらかに動く軽い滑車を介しおもりを吊るすことができる。また、ワイヤーを通した熱のやり取りはない。空気は理想気体として振る舞い、気体定数を R 、空気の定積モル比熱を $\frac{5}{2}R$ 、重力加速度の大きさを g として、以下の問に答えよ。途中の考え方も記せ。

おもりを吊るしていない状態で、ピストンで分割された左側(A)と右側(B)に、それぞれ空気を 1 モルずつ入れた。じゅうぶん時間が経過した後、A の圧力は p_0 であった。

問 1 A 中の気体の温度はいくらか。

次に、ワイヤーに質量 m のおもりを取り付けたところ、おもりは下降し、じゅうぶん時間が経過した後、おもりは床に到達することなく静止した。空気抵抗による影響は考えなくてもよい。

問 2 A の圧力を p_A として、B の圧力を答えよ。

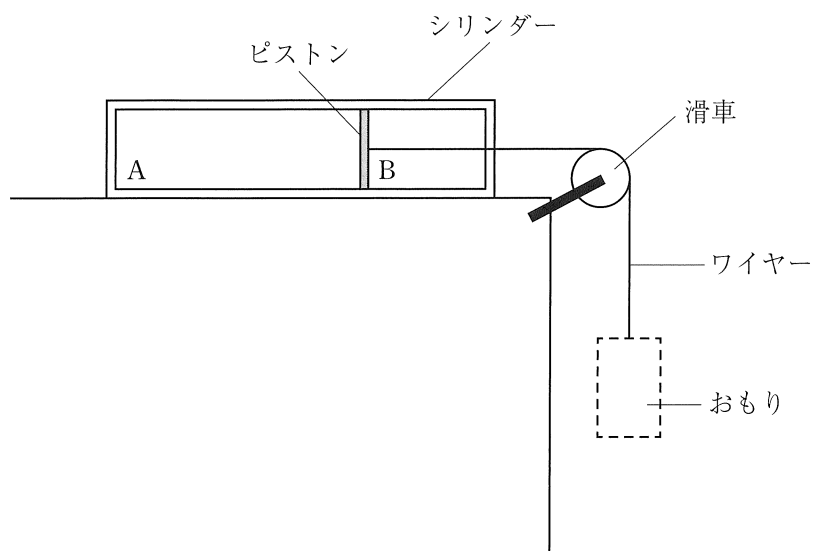
おもりは最初の位置から x だけ下降していた。

問 3 p_A を x を用いて表せ。

問 4 おもりの降下前後での A の内部エネルギーの変化量を p_A を用いずに表せ。

同じ操作を別のおもりで行ったところ、おもりは最初の位置から $\frac{4}{5}L$ だけ下降したところで床に到達することなく静止した。

問 5 このおもりの質量はいくらか。



化 学 (前期)

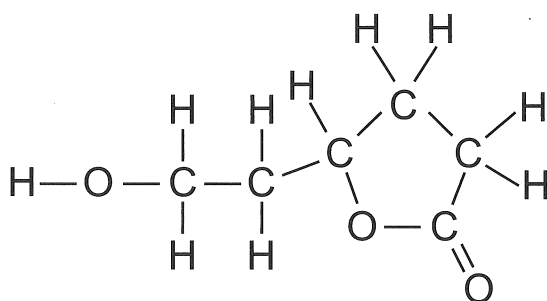
[注意] 問題を解く際に、必要ならば次の値を用いなさい。

原子量 H = 1.0, C = 12.0, N = 14.0, O = 16.0, Na = 23.0,

Al = 27.0, S = 32.1, Cu = 63.6, Ag = 107.9

気体定数 $R = 8.31 \times 10^3 \text{ Pa}\cdot\text{L}/(\text{mol}\cdot\text{K})$

また有機化合物を構造式で解答する場合には、次の例を参考にしなさい。



I 以下の図、表を使用して問いに答えなさい。

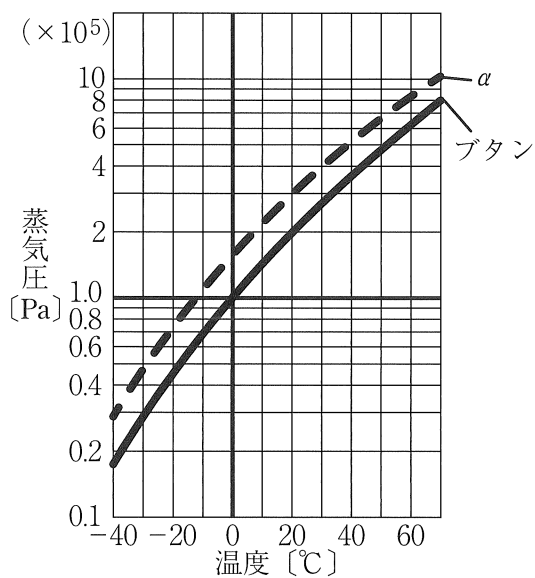


図1 ブタン，その他の蒸気圧曲線

表 化合物の生成熱

化合物	生成熱 [kJ/mol]
アンモニア(気)	46
メタン(気)	75
エタン(気)	85
水(気)	242
水(液)	286
二酸化炭素(気)	394
一酸化窒素(気)	-90
二酸化窒素(気)	-33

問 1 密閉容器にブタンのみが入っており、 -20°C ではその容器の半分がブタンの液体であった。以下の(ア)~(エ)の各文章について、必要ならば図1を参考にして、正しいものには○を、間違っているものには×を、それぞれ解答欄(ア)~(エ)に答えなさい。

- (ア) 1013 hPa 、 -10°C の屋外で容器の栓を開けると容器から気体の流出はほとんどなかった。
- (イ) 密閉容器を 30°C にすると、容器内の圧力は $3 \times 10^5\text{ Pa}$ を超えていた。
- (ウ) ペンタンの蒸気圧曲線は、図1のグラフ a になった。
- (エ) 同じ温度で比べると2-メチルプロパンはブタンより蒸気圧が高い。

問 2 ブタンが充填されているガスボンベがある。残量が少なくなったので、廃棄のために図2左のように栓を開けてガスを自然に流出させ、ガスが出なくなったのを確認した後に栓を閉じた。この時点でガスボンベの質量を測定したところ 910.5 g であった。次に、このガスボンベに図2右のように真空ポンプをつなぎ、栓を開いて、ガスボンベ内部の気体を全て吸引した後に再び栓を閉じた。真空ポンプを取り外し、再びガスボンベの質量を測定したところ 898.9 g であった。作業時のガスボンベの温度は 30.0°C 、大気圧は 1010 hPa であった。このガスボンベの内容積は何 L か。解答欄に有効数字3桁で答えなさい。

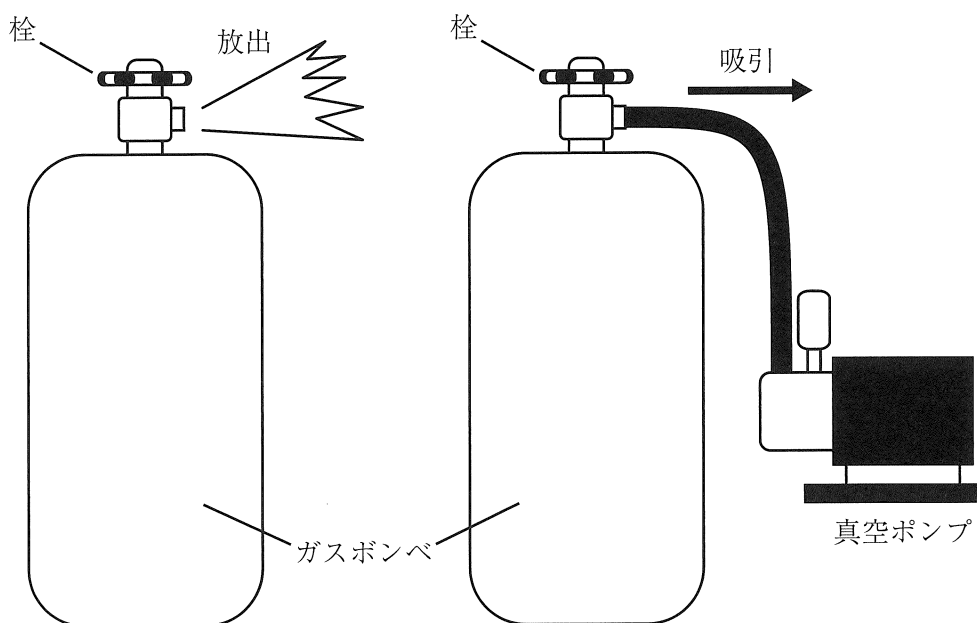


図2 ガスの自然放出と真空ポンプによる吸引

問 3 炭化水素 A の分子式を C_xH_y としたとき、炭化水素 A の燃焼熱は何 kJ/mol か。表の値をもとに計算し、もっとも簡単な文字式で表し、解答欄に答えなさい。なお、燃焼により生じる二酸化炭素は気体、水は液体であるとし、炭化水素 A の生成熱を a kJ/mol とする。

問 4 近年、炭化水素の燃焼により生じる二酸化炭素の排出量を少なくする方法が検討されており、その一つにアンモニアを燃料として利用する方法がある。

気体のアンモニアの燃焼熱は何 kJ/mol か。表の値をもとに計算し、小数点以下を四捨五入して、解答欄に整数で答えなさい。なお、燃焼により水が生じる場合は液体の水が生じるものとする。

問 5 アンモニアの燃焼などで生じる窒素酸化物は有害な化合物である。これらの窒素酸化物を減らすためにアンモニアおよび酸素と反応させて窒素と水に分解する試みがなされている。

窒素酸化物を一酸化窒素として、アンモニアと酸素による一酸化窒素の分解反応を化学反応式で表し、解答欄に答えなさい。

II 以下の[実験1]から[実験5]に関する文章を読み、問いに答えなさい。

[実験1] 希硫酸の入ったビーカーに鉄片を入れると気体を発生して溶けた。この水溶液は鉄(II)イオンを含み淡緑色をしていたが、そこに試薬Aを加えると青白色の沈殿が生じた。

[実験2] 銅に濃硫酸を加えて加熱すると気体が発生した。この気体を水に通じると水溶液は酸性を示した。

[実験3] 3種類の金属の硝酸塩を溶かした混合溶液に、以下(i)~(iii)の一連の操作を行った。

- (i) 希塩酸を加えると白色沈殿が生じた。この沈殿をろ過により分離したのち、熱水に加えたところ溶解した。
- (ii) (i)のろ液に硫化水素を通じると黒色沈殿が生じた。この沈殿をろ過により分離した。
- (iii) (ii)のろ液を煮沸して硫化水素を追い出したのち、希硝酸を加え、さらにアンモニア水を過剰に加えたところ沈殿が生じた。この沈殿をろ過により分離したのち、過剰量の水酸化ナトリウム水溶液を加えると沈殿は溶解した。

[実験4] アルゴンが充填された密閉容器内で、ある金属Mの酸化物(MO_2)と炭素の混合物を高温で熱した。加熱終了後の容器には金属Mの単体、炭素、および気体のみが存在していた。この気体は、一酸化炭素、二酸化炭素、アルゴンの3種類の気体の混合物であり、その物質量の比は4 : 1 : 5であった。また、この気体の体積は、標準状態で10.00 Lであった。

[実験5] 塩化ナトリウムの飽和水溶液にアンモニアと二酸化炭素を吹き込むと炭酸水素ナトリウムが沈殿した。この沈殿をろ過により分離したのち加熱したところ、化合物Xが生成した。

問 1 [実験 1]の下線部で加えた試薬 A に含まれる化合物の名称を解答欄(i)に、その組成式を解答欄(ii)に答えなさい。

問 2 [実験 2]の下線部を化学反応式で表し、解答欄に答えなさい。

問 3 [実験 3]で、下線部の溶液に含まれていた可能性のあるイオンの組み合わせとして最も適切なものはどれか、(ア)~(ケ)から一つ選び解答欄に記号で答えなさい。

- (ア) Ag^+ , Al^{3+} , Cu^{2+} (イ) Ag^+ , Cu^{2+} , Fe^{3+} (ウ) Ag^+ , Ba^{2+} , Fe^{3+}
(エ) Ag^+ , Cu^{2+} , Pb^{2+} (オ) Al^{3+} , Ba^{2+} , Pb^{2+} (カ) Al^{3+} , Fe^{3+} , Pb^{2+}
(キ) Al^{3+} , Cu^{2+} , Pb^{2+} (ク) Ba^{2+} , Cu^{2+} , Fe^{3+} (ケ) Ba^{2+} , Cu^{2+} , Pb^{2+}

問 4 [実験 4]で、加熱前の MO_2 の質量を $x \text{ g}$ とすると、加熱後に得られた金属 M の質量は何 g か。ただし、標準状態における気体のモル体積を 22.4 L/mol として計算し、解答欄に x を含む文字式で答えなさい。

問 5 [実験 5]はアンモニアソーダ法の主反応である。この反応で得られた化合物 X を、水に溶解した後に結晶化すると透明な結晶 Y が得られた。この結晶 Y を空气中に放置していたところ、白色粉末状の結晶 Z に変化した。

結晶 Y の化合物名を解答欄(i)に答えなさい。また結晶 Y が結晶 Z のように変化する現象を何というか。その名称を解答欄(ii)に答えなさい。

Ⅲ 以下の文章を読み、問いに答えなさい。

5種類の繊維 A～E がある。これらの繊維はビニロン、ナイロン 6 (6-ナイロン)、綿(木綿)、羊毛(毛)、アクリル繊維のいずれかであることがわかっている。それぞれについて以下の調査や実験を行い、その結果を表にまとめた。

[調査や実験]

- ①：天然繊維か合成繊維かについて調べた。
- ②：それぞれの繊維を試験管に少量入れて濃塩酸を加えて加熱した。
- ③：②の実験で加水分解されたものについて、塩酸を揮発させて除去した後、水を加えた。
- ④：③の一部を新しい試験管に取り、ニンヒドリン溶液を加えて加熱した。
- ⑤：③の一部を新しい試験管に取り、フェーリング液を加えて加熱した。
- ⑥：その他、各繊維の特徴などを調べた。

調査 や 実験	繊維 A	繊維 B	繊維 C	繊維 D	繊維 E
①	天然繊維	合成繊維	天然繊維	合成繊維	合成繊維
②	加水分解 されて 溶けた	変化なし	加水分解 されて 溶けた	変化なし	加水分解 されて 溶けた
③	溶けた		溶けた		溶けた
④	呈色あり		呈色なし		呈色あり
⑤	変化なし		赤褐色の 沈殿が 見られた		変化なし
⑥	保温性に優 れる。	適度な吸湿 性があり、 繊維 C に似 た特性を持 つ。	適度な吸湿 性がある。	肌ざわりが 繊維 A に似 ている。	耐摩耗性や 弾力性に優 れ、衣類や 釣り糸など に用いられ る。

- 問 1 ④で繊維 A と繊維 E において何色の呈色が観察されたかを解答欄(i)に、その呈色に寄与した官能基名を解答欄(ii)にそれぞれ答えなさい。
- 問 2 繊維 B は、ポリビニルアルコールのヒドロキシ基を部分的にアセタール化して合成される。1.00 kg のポリビニルアルコールのヒドロキシ基の 35.2 % をアセタール化して繊維 B を合成すると、元のポリビニルアルコールから質量が何 g 増加するか。有効数字 3 桁で解答欄に答えなさい。
- 問 3 繊維 C は、シュワイツァー試薬(シュバイツァー試薬)に溶ける。シュワイツァー試薬は、水酸化銅(II)に濃アンモニア水を加えてつくられる深青色の溶液である。このシュワイツァー試薬をつくる際の反応をイオン反応式で表し、解答欄に答えなさい。
- 問 4 繊維 D はある有機溶媒に溶ける。この有機溶媒 100 g に 50.5 g の繊維 D を溶かし、その溶液の凝固点を測定したところ凝固点降下度は 0.17 K であった。繊維 D の平均分子量を解答欄に整数で答えなさい。なお、この有機溶媒のモル凝固点降下を $4.08 \text{ K} \cdot \text{kg}/\text{mol}$ とする。
- 問 5 繊維 E の合成に用いられる単量体の構造式を解答欄に答えなさい。なお構造式を書く際には、問題表紙の例を参考にし、原子間の全ての結合の価標を略さず書くこと。

IV 以下の文章を読み、問いに答えなさい。

動物は呼吸により大気中の酸素を体内に取り込み、生じた二酸化炭素を体外へと排出する。取り込まれた酸素はその後、体内で炭水化物などの酸化に利用される。

この呼吸に関する模擬実験をおこなった。体内に取り込む前の空気と、体外へ排出された後の呼気に含まれる3種類の気体(酸素、二酸化炭素、窒素)の物質量の割合を調べると以下の表の通りであった。

ここでは取り込む空気や排出された呼気には3種類の気体のみが存在し、それぞれの気体は理想気体としてふるまうものとする。

	酸素	二酸化炭素	窒素
空気	20.0 %	0.2 %	79.8 %
呼気	16.7 %	3.5 %	79.8 %

問 1 27℃, 1.01×10^5 Pa の空気を大きく吸い込んだところ、取り込まれた空気の体積は 3.00 L であった。この空気に含まれていた酸素は何 g か。解答欄に有効数字 3 桁で答えなさい。

問 2 大きく吐き出した呼気の体積は、37℃, 1.01×10^5 Pa で 3.00 L であった。この呼気に含まれていた二酸化炭素の分圧は何 Pa か。解答欄に有効数字 3 桁で答えなさい。

問 3 1回の呼吸において、27℃, 1.01×10^5 Pa の空気を 0.300 L 吸い込み、37℃, 1.01×10^5 Pa で 0.310 L の呼気を出した。この時、体内へ取り込まれた酸素は何 mol か。解答欄に有効数字 3 桁で答えなさい。

問 4 動物は酸素を利用して細胞内で物質を酸化することで多くのエネルギーを獲得している。いま、体内でマルトースが酸素により完全に酸化されたとする。この反応を化学反応式で表し、解答欄に答えなさい。

問 5 呼吸により 1.12 g の酸素を体内に取り込み、この酸素がすべてデンプンの完全な酸化に用いられたとする。このとき何 g のデンプンを酸化することができるか。解答欄に有効数字 3 桁で答えなさい。

生 物 (前期)

解答上の注意：記号等の選択において複数回答で順番を問題にしていない場合は、アルファベット順、五十音順、番号順に並べなさい。該当するものがない場合のみ、「該当なし」の記号を選びなさい。

I 次の(1)～(8)の間に答えなさい。

- (1) 呼吸によって得られる高エネルギーリン酸結合をもつ化合物で、エネルギーの通貨と呼ばれるものの略称を書きなさい。
- (2) 生態系内で食物網の上位にあつて他の生物の生活に大きな影響を与える生物種を何と書くか書きなさい。
- (3) 1枚(一重)の生体膜からなる細胞小器官をすべて選びなさい。
- | | |
|--------------------------------|---------------|
| A endoplasmic reticulum | B chloroplast |
| C centrosome | D microtubule |
| E Golgi body (Golgi apparatus) | F nucleus |
| G 該当なし | |
- (4) 正しいものをすべて選びなさい。
- | |
|---|
| A 酸素欠乏時の筋における解糖では、乳酸が生じる。 |
| B ミトコンドリアには電子伝達系が存在する。 |
| C 酸素呼吸によって1分子のグルコースから12分子の CO_2 が生じる。 |
| D クエン酸回路では1分子のピルビン酸から2分子の FADH_2 が生じる。 |
| E アミノ酸は脱アミノ反応を経て、クエン酸回路などに入り利用される。 |
| F 該当なし。 |

(5) 骨格筋について正しいものをすべて選びなさい。

- A 筋繊維の核の数は1つである。
- B 筋原繊維において、多数のミオシンフィラメントはZ膜部分で束ねられている。
- C 筋原繊維において、アクチンフィラメントの直径はミオシンフィラメントの直径より大きい。
- D 筋が収縮する時、筋原繊維のミオシンフィラメントの長さが減少する。
- E 筋が収縮する時、筋原繊維のサルコメアの長さが減少する。
- F 筋が収縮する時、筋原繊維の明帯の長さが減少する。
- G 該当なし。

(6) ヒトの脳皮質について、正しいものをすべて選びなさい。

- A 白質と呼ばれている。
- B 脳の外側(表面側)部分に存在する。
- C ニューロンの細胞体が集まっている。
- D オリゴデンドロサイトが形成する髄鞘が集まっている。
- E シュワン細胞が形成する髄鞘が集まっている。
- F 最も広い部分は新皮質である。
- G 該当なし。

- (7) 被子植物の環境応答について、正しいものをすべて選びなさい。
- A 種子が一定期間低温にさらされることで発芽する現象を春化という。
 - B ブラシノステロイドとオーキシンを添加した細胞は、より縦方向に伸長する。
 - C ジベレリンを添加した細胞は縦方向にセルロース繊維を形成する。
 - D 短日植物とは昼の長さが夜の長さより短くなると花芽を形成する植物のことである。
 - E 短日植物の光周性には主に赤色受容体であるフォトトロピンがはたらいている。
 - F シロイヌナズナのプロリゲンである FT タンパク質は篩管を移動する。
 - G チューリップの花が昼に開き、夜に閉じる現象は温度傾性による。
 - H 該当なし。
- (8) 植物の根に共生して、土壌中のリンなどを吸収し植物に供給する菌類は何と呼ばれるか、その総称を書きなさい。

II 以下の文を読み、問に答えなさい。

我々がマラソンなどの激しい運動をしたり、人前で歌うなど緊張したりすると心臓は自分の意志とは関係なくドキドキする。このような心臓の拍動を含めた内臓の筋肉の運動は、自律神経による調節を受けている。以下の実験によって、自律神経による心筋と内臓の平滑筋の調節機構を調べた。

実験準備：

2匹のカエルからそれぞれ心臓と小腸を取り出した。図1のように、取り出した心臓を酸素や栄養を含んだリンガー液に浸した。また同じ組成のリンガー液を大動脈から右心房に戻す経路を介して心臓の内部にかん流させ、これを「かん流液」とした。リンガー液によって心臓標本の細胞はしばらく生きてそのまま維持され、心臓は拍動の中枢がある延髄から切り離されても一定のリズムで拍動し続けた。2つの心臓標本のうち、一方は2種類の自律神経のうちの1種類のみが無傷の状態に取り出されており、これを心臓標本(a)、もう一方は自律神経が完全に切除されており、これを心臓標本(b)とした。心臓標本間の違いはこの点のみで、その他の差はない。また取り出した小腸の粘膜部分を取り除き、図2のように小腸標本(a)と小腸標本(b)の2つの標本作製した。小腸標本もまた同じリンガー液に浸すことで組織が生きてそのまま維持され、標本間に差はない。

実験1：心臓標本(a)において、心房のある場所に記録電極を固定し、その部位の膜電位の変化を記録した。また、心臓を浸したリンガー液の水位変動も記録した。その途中で、神経繊維を電気刺激した。実験後、心臓標本(a)のかん流液を回収し、これを〈A液〉とした。

実験2：心臓標本(b)において、しばらく心臓を浸したリンガー液の水位変動を観察した後、そのかん流液を回収し、これを〈B液〉とした。そして、回収され量が少なくなったかん流液の代わりに、〈A液〉を注いだ。その後、心臓標本(b)のリンガー液の水位変動を観察した。

実験3：それぞれの小腸標本に記録電極をあて、平滑筋の興奮を記録した。その状態で小腸標本(a)のリンガー液を実験1の<A液>に、小腸標本(b)のリンガー液を実験2の<B液>に置き換え、平滑筋に起きる変化を観察した。

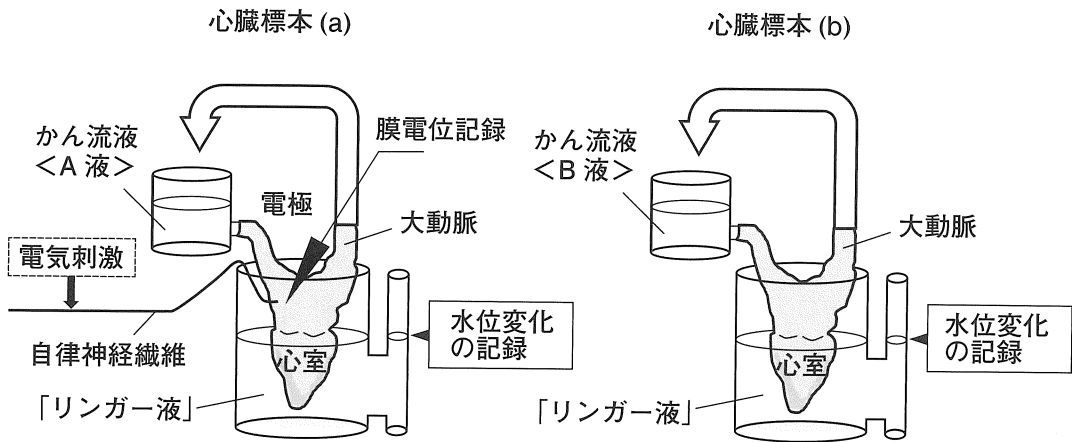


図1 心臓標本(a)と心臓標本(b)の模式図

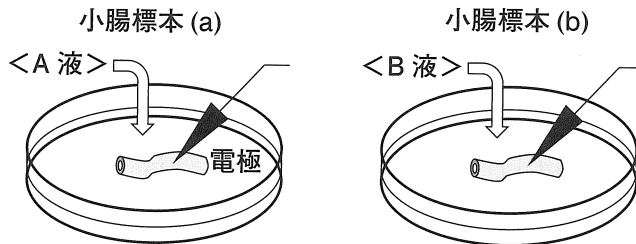


図2 小腸標本(a)と小腸標本(b)の模式図

問 1 実験準備の下線部の現象は哺乳類の心臓でもみられる。その理由とそのような心臓の性質に関して、以下の説明文の空欄①～③に当てはまる最も適切なものを選択肢から選んで記号で答えなさい。

<説明文>

哺乳類の心臓では(①)にある(②)がそれ自身で周期的に興奮するためである。このように、自律神経の調節がなくても一定のリズムで拍動する性質を(③)という。

- | | | |
|----------|--------|----------|
| ア 延髄 | イ 視床下部 | ウ 右心房 |
| エ 左心房 | オ 心室 | カ 自動能(性) |
| キ 他動能(性) | ク 洞房結節 | ケ 大動脈 |
| コ 肺 | | |

問 2 実験 1 について、神経繊維の電気刺激後しばらくたって、リンガー液の水位変動に以下の図 3 のような変化が生じた。これについて以下の問に答えなさい。

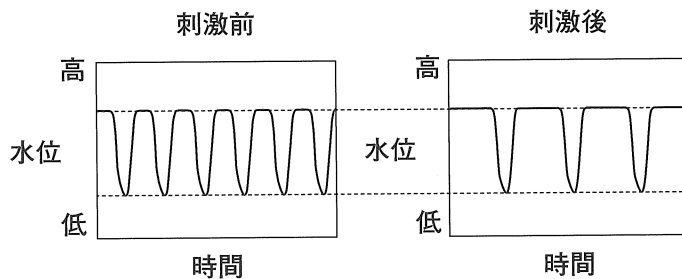


図 3 実験 1 でのリンガー液の水位変動(2つのグラフの縦軸と横軸は共通)

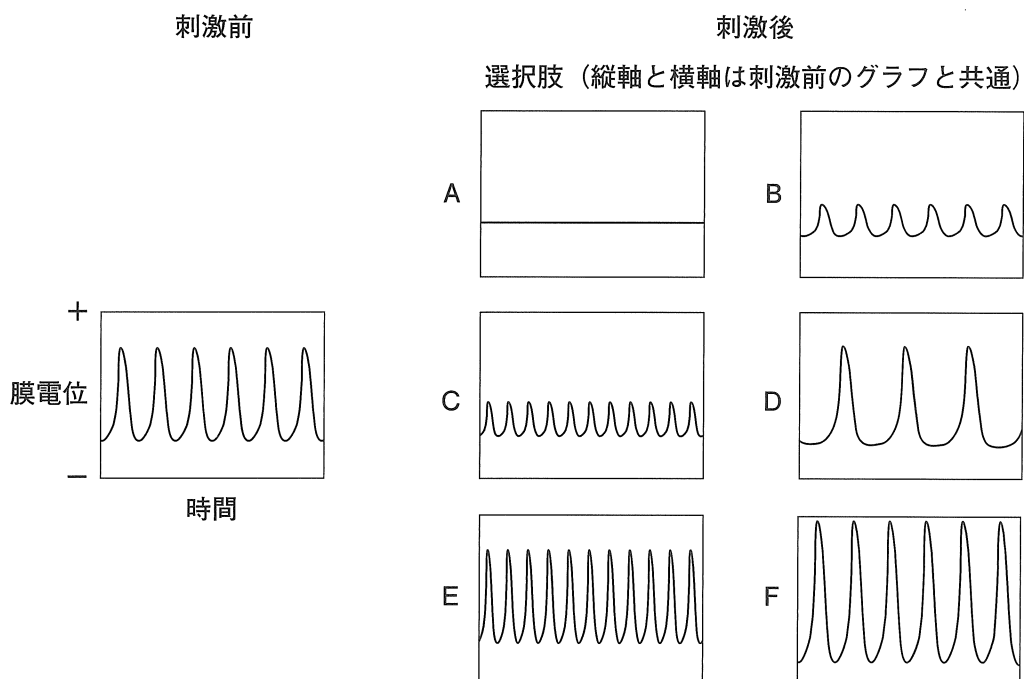
(1) 刺激前において心臓が収縮すると、リンガー液の水位はどうか、選択肢から 1 つ選んで答えなさい。

- A 高くなる。 B 低くなる。 C 変化なし。

(2) 図3で示された時間内の拍動数とこの時間内に心臓から送り出される血液総量(拍出量)について考える。神経線維刺激後の変化について、図3の結果をもとに正しいと考えられるものを、以下の選択肢からすべて選び記号で書きなさい。

- A 拍動数は増加した。
- B 拍動数は減少した。
- C 拍動数は変化がなかった。
- D 拍出量は増加した。
- E 拍出量は減少した。
- F 拍出量は変化がなかった。
- G 該当なし。

(3) 刺激後に電極で記録された波形の変化について最も適切なものを選択肢から1つ選んで答えなさい。



問 3 実験 2 について、以下の問に答えなさい。

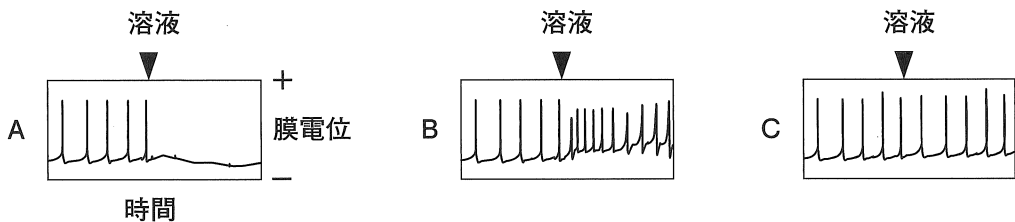
(1) <A 液>を注いだ後、心臓標本(b)の拍動数はどのように変わったか、選択肢から 1 つ選んで答えなさい。

A 増加した。 B 減少した。 C 変化しなかった。

(2) <A 液>に含まれ、(1)の変化をもたらしていると考えられる最も適切な物質名を答えなさい。

問 4 実験 3 (図 2)において、小腸標本(a)および(b)で観察された興奮の頻度の変化をあらわすグラフを以下の<選択肢 1>の A～C から、また小腸筋の変化を以下の<選択肢 2>の(あ)～(う)から、それぞれ 1 つずつ選んで続けて書きなさい。(解答例：A, あ)

<選択肢 1>(グラフの縦軸と横軸は共通)



<選択肢 2>

(あ) 収縮した。 (い) 弛緩した。 (う) 変化しなかった。

問 5 脊椎動物の血管系や血液について正しいものを選択肢からすべて選び記号で書きなさい。

- A 動脈の平滑筋には横紋がある。
- B 静脈には血液の逆流を防ぐ弁がある。
- C 末梢血中での CO_2 は赤血球に含まれる酵素の作用を経て、 HCO_3^- になる。
- D 肝門脈と肝動脈の血管経路は肝臓内で完全に分離している。
- E 魚類の血管系は閉鎖血管系である。
- F 鳥類では肺循環と体循環の血液が心臓で混ざる。
- G 該当なし。

III

以下の文を読み，問に答えなさい。

地球上にはさまざまな生物が生息しているが，大腸菌でも約 4500 個の遺伝子を持ち，複雑な生命活動を営んでいる。そこで起こっている遺伝子の発現調節は実に巧みである。

問 1 図 1 は，大腸菌における転写と翻訳の様子を模式的に示したものである。

3' は DNA の一方の鎖の方向性を示し，B は下側の鎖の情報を読んでいるものとする。

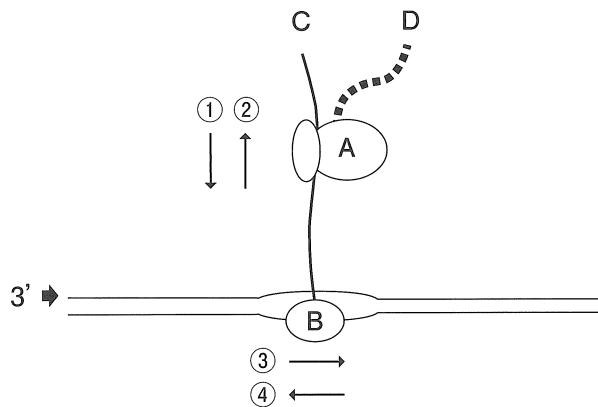


図 1

(1) 大腸菌とヒトの細胞を比較した時にヒトの細胞だけに見られるものを 2 つ 選び番号を答えなさい。

- 1 細胞膜 2 細胞壁 3 核膜 4 ゴルジ体
5 リボソーム

(2) A と B それぞれの名称を選択肢から選び、A、B の順に番号を答えなさい。

(解答例：1, 2)

- | | | |
|--------------|--------------|---------|
| 1 DNA ポリメラーゼ | 2 RNA ポリメラーゼ | 3 制限酵素 |
| 4 DNA リガーゼ | 5 リボソーム | 6 アミラーゼ |

(3) A は①または②のどちらの方向に移動するか答えなさい。また、B は③または④のどちらの方向に移動するか答えなさい。答えは2つ連続して書くこと。(解答例：1, 3)

(4) 転写の速度は、秒速80塩基(ヌクレオチド)である。ある生物のゲノムDNAの長さを1.6mmとし、転写される部分を一方の鎖は60%でもう一方の鎖は30%の領域のみとした場合、1分子の酵素によってそのすべてが一通り転写されるのにどれだけの時間がかかるか、最も近いものを選び記号で答えなさい。ただし、1ヌクレオチドの幅を0.34nmとする。

- | | | |
|-----------|----------|----------|
| A 0.097時間 | B 0.14時間 | C 0.95時間 |
| D 5.5時間 | E 13.9時間 | F 18.4時間 |
| G 36.2時間 | | |

(5) C と D は合成中の分子の端を示しており、C と D は、(1)カルボキシ基のある末端、(2)アミノ基のある末端、(3)3'末端、(4)5'末端のいずれかである。C と D に相当するのはどれか、それぞれ番号で答えなさい。答えは2つ連続して書くこと。(解答例：1, 3)

問 2 図2のように大腸菌のラクトースオペロンには、ラクトースの代謝に関連する3つの遺伝子(*lacZ*, *lacY*, *lacA*)が存在し、野生型の大腸菌では以下のような巧みな遺伝子の発現調節が行われている。調節遺伝子からは常にリプレッサーが合成されているが、培地にラクトースがない状態では、リプレッサーがオペレーターに結合することによって、ラクトースオペロンの3つの遺伝子の発現を抑制している(これを負の制御という)。しかし、培地中にラクトースが存在すると、細胞内でラクトースがアロラクトースという物質に変換され、それがリプレッサーに結合する。アロラクトース結合型のリプレッサーは構造が変化しオペレーターに結合することができなくなる。ラクトースオペロンの3つの遺伝子が発現するためには、リプレッサーがオペレーターからはずれ、さらにCAPタンパク質というアクチベーターがプロモーターの隣接領域に結合する必要があるが、CAPタンパク質単独では結合できない。培地にグルコースが存在しないと、cAMPという情報伝達物質がCAPタンパク質に結合する。cAMP結合型CAPタンパク質はオペロンのCAP結合部位に結合し、図1で示したBのプロモーターへの結合を引き起こし、ラクトースオペロンの3つの遺伝子の発現が起こる(これを正の制御という)。このような条件のもと、以下の間に答えなさい。

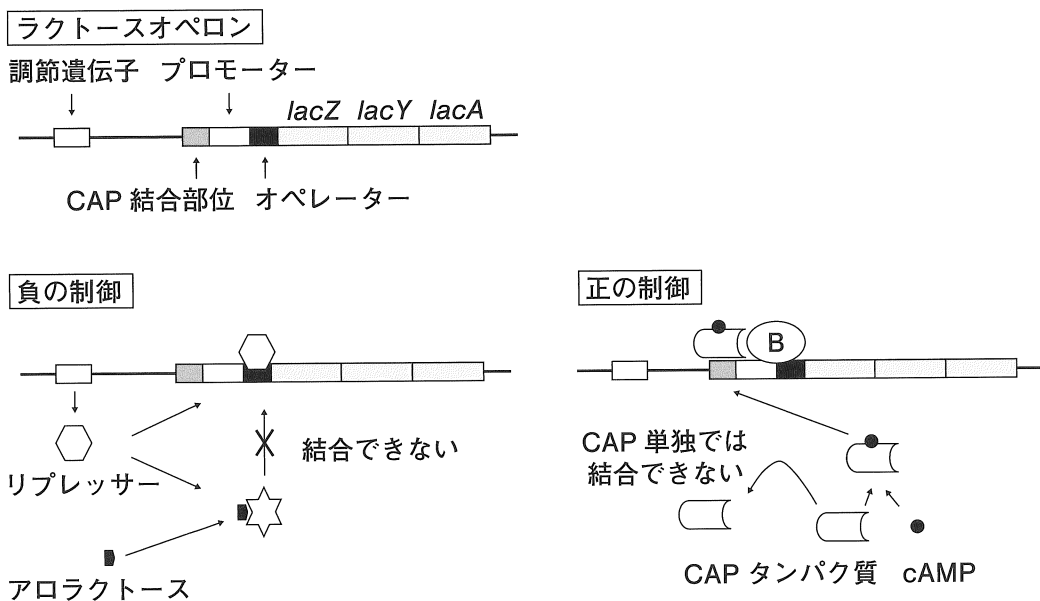


図2 ラクトースオペロンとその遺伝子発現調節

(1) ラクトースは *lacZ* 遺伝子の産物によって単糖に分解されるが、その時何が生じるか、選択肢から選び番号で答えなさい。

- | | | | |
|---|--------------|---|--------------|
| 1 | グルコースとガラクトース | 2 | グルコースのみ |
| 3 | グルコースとフルクトース | 4 | グルコースとグリコーゲン |

(2) 以下の1～3の場合について、それぞれラクトースオペロンの3つの遺伝子の発現が起こっているかどうかを、順に3つ連続して答えなさい。ただし、発現している場合を○、発現していない場合を×とする。

(解答例：○, ○, ×)

- 1 ラクトースがあり、グルコースがない時
- 2 ラクトースがなく、グルコースがある時
- 3 ラクトースがあり、グルコースがある時

(3) ある突然変異体では、ラクトースの有無にかかわらずラクトースオペロンの3つの遺伝子の発現が全く起こらなかった。それはどのような突然変異体か、選択肢から最も適切なものを2つ選び、番号で答えなさい。

- 1 調節遺伝子からリプレッサーが合成できない変異体
- 2 CAP タンパク質が CAP 結合部位に結合したままになる変異体
- 3 リプレッサーがオペレーターに結合できない変異体
- 4 リプレッサーがアロラクトースと結合できない変異体
- 5 ラクトースオペロンのプロモーターに B が結合できない変異体

(4) ラクトースオペロンにおいて、3つの遺伝子がオペロンを形成している利点は何か、40字以内で答えなさい。

IV 以下の文を読み、問に答えなさい。

手術などで輸血が必要となった場合、血液型が適合するかどうかは非常に重要である。ABO 式血液型は、A 型、B 型、AB 型、O 型の 4 つの表現型に分けられる。A 型をあらわす遺伝子を A 、B 型をあらわす遺伝子を B 、O 型をあらわす遺伝子を O とよび、遺伝子 A と遺伝子 B の間には優劣関係がなくいずれも遺伝子 O に対して顕性(優性)である。血液型と遺伝子の関係を表にまとめた。例えば、血液型 A 型には遺伝子型 AA あるいは AO があり、血液型 O 型は遺伝子型 OO のみである。ある遺伝病の Z 病は常染色体潜性(劣性)遺伝形質であり、 e 遺伝子によって伝達され、出生直後にその症状を 100% 確認できるものとする。その対立遺伝子は E 遺伝子であり、 e 遺伝子に対して顕性である。この Z 病の遺伝子は ABO 式血液型の遺伝子と連鎖していない。図の家系で、 \square は男性、 \circ は女性を示し、図形中のアルファベットは血液型をあらわす。また、灰色は Z 病を発症した人で、白は Z 病を生涯発症しない人である。たとえば、遺伝子型が $AAEE$ の人は血液型が A 型で、Z 病を発症しない。

表

血液型(表現型)	遺伝子型
A 型	AA, AO
B 型	BB, BO
AB 型	AB
O 型	OO

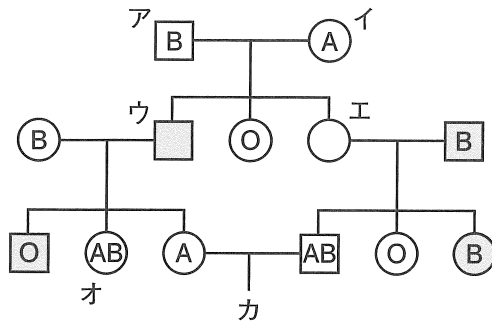


図 家系図

問 1 図の家系のア～エの血液型と Z 病の遺伝子型を以下の選択肢の中からそれぞれ選び、記号で書きなさい。(解答例：1, あ)

- | | | | |
|--------|--------|--------|--------|
| 1 : AA | 2 : AO | 3 : BB | 4 : BO |
| 5 : AB | 6 : OO | | |

あ : EE い : Ee う : ee

問 2 図のオと Z 病である血液型 AB 型の男性の間に生まれてくる子が血液型 B 型で Z 病である割合を約分した分数で書きなさい。

問 3 図のカが Z 病で血液型 AB 型の男性である割合を約分した分数で書きなさい。

問 4 対立遺伝子 E と e が同じ確率であらわれると仮定した場合、任意の男女から生まれた子が Z 病を発症する割合を % で書きなさい。

問 5 人口 1 億人のある国で Z 病患者の割合は 16 万分の 1 であった。Z 病について、性差や突然変異の影響を受けず、個体の出入りもなく、生存や生殖に有利不利がない時、 e 遺伝子を保有している人は全人口の何 % か、小数第二位(小数第三位を四捨五入)まで書きなさい。

訂正 令和5年度一般選抜試験（前期）化学、生物

化学

<訂正> p.14 II 問5 下線部のように訂正してください。

誤： [実験5]はアンモニアソーダ法の主反応である。



正： [実験5]はアンモニアソーダ法の一部の反応である。

生物

<訂正1> p.26、上から1行目 II 問2（2）

誤： 血液総量（拍出量）



正： 液総量（拍出量）

<訂正2> p.30、上から5行目 III 問1（3）

誤： Aは①または②の



正： AはCに対して①または②の

<訂正3> p.30、下から2行目 III 問1（5）

誤： それぞれ番号で答えなさい。



正： それぞれ順に番号で答えなさい。

物理 試験中訂正

3 ページ 8 行目

II 問 2

下線部のよう~~に~~訂正してください。

誤： その後、じゅんぶん時間が

↓

正： その後、じゅうぶん時間が

生物 試験中訂正

26 ページ 2 行目

II 問 2 (2)

下線部のよう~~に~~訂正してください。

誤： 神経線維

↓

正： 神経繊維

理科 生物 IV

山梨大学 医学部 2015年度 1 を改変。